



PULVERHANTERING  
& LYFTUTRUSTNING

# AUTOMATISK SMÅSÄCKSTÖMMARE

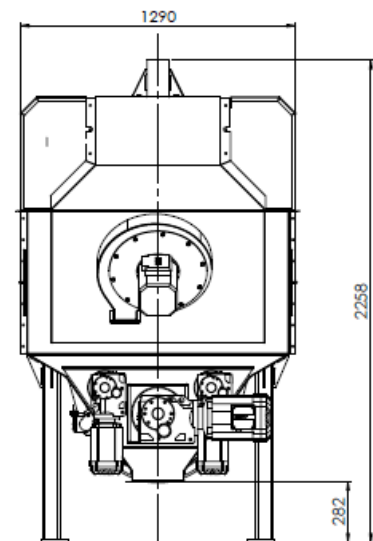
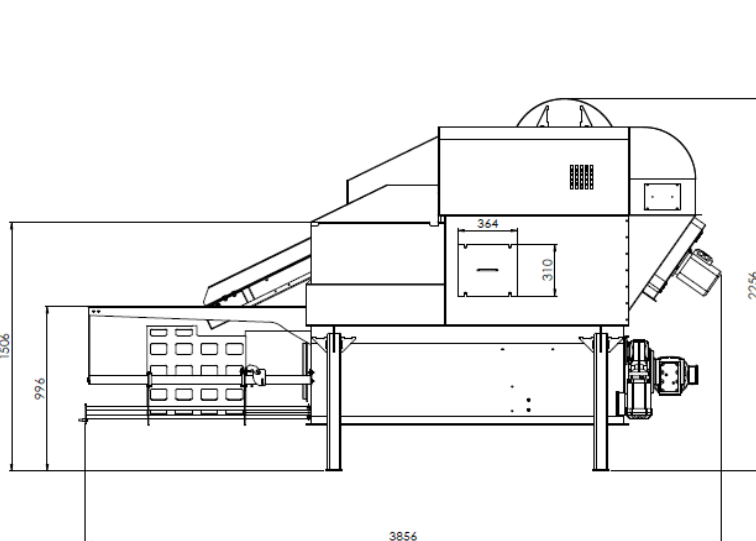
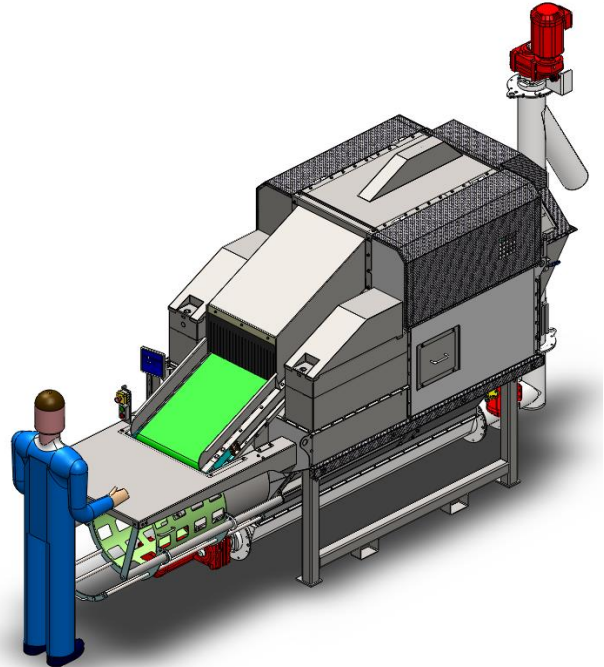
## Automatisk småsäckstömmare.

Småsäckstömmaren är konstruerad för att hantera alla typer av säckar och kemikalier. Den kompakta designen gör att säcktömmaren lämpar sig för alla branscher.

- Kompakt design, 3856 x 1290 x 2258 mm (L x B x H)
- Tar liten plats
- Designad för Atex Zon 1 (Zon 2 är standard)
- Vikt 1050 kg
- Enkel hantering med gaffeltrucksfickor
- Manöverpanel (tillval)

## Drift och underhåll

- Dammfri säcktömmare med filterenhet
- Kontinuerlig drift
- Hög kapacitet
  - 380 säckar/h doseringskapacitet
  - 720 säckar/h teoretisk tömningskapacitet
- Hög säcktömningsförmåga
- Passar alla typer av säckar
- Komprimerar tomma säckar
  - Småsäcksuppsamlare
- Buffertzona i maskinen
- Pålitlig drift tack vare få rörliga delar
- Automatisk filterrengöring
- Effektivt underhåll
  - Inspektionsluckor ger enkel åtkomst till viktiga delar i maskinen



## IBC International Handling AB

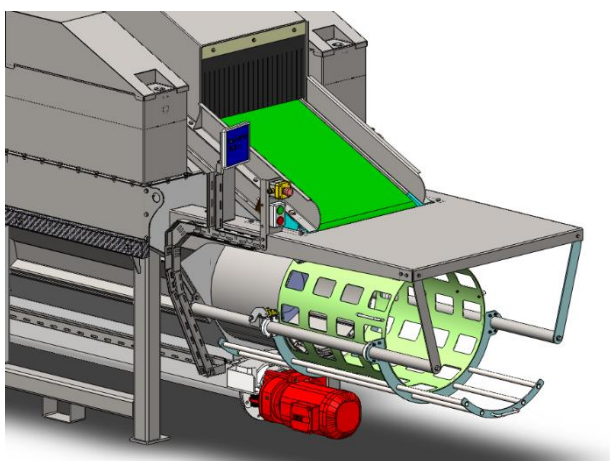
Hamnvägen 1  
S-311 32 Falkenberg  
Växel 0346 - 569 10

Fax 0346 - 569 18  
E-post sales@ibc-international.se  
Hemsida www.ibc-international.se



PULVERHANTERING  
& LYFTUTRUSTNING

# AUTOMATISK SMÅSÄCKSTÖMMARE



## IBC International Handling AB

Hamnvägen 1  
S-311 32 Falkenberg  
Växel 0346 - 569 10

Fax 0346 - 569 18  
E-post [sales@ibc-international.se](mailto:sales@ibc-international.se)  
Hemsida [www.ibc-international.se](http://www.ibc-international.se)