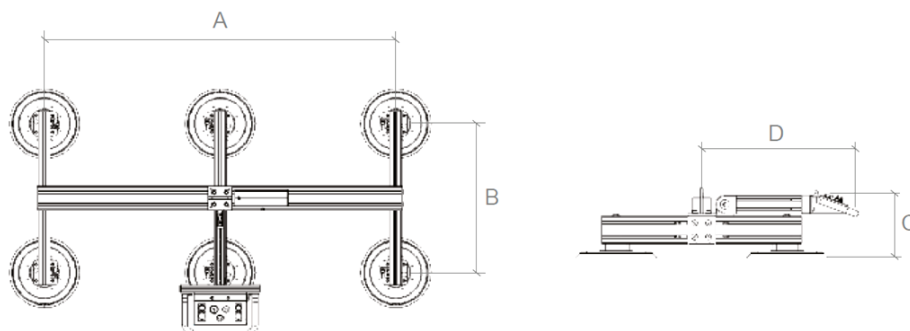


Lyft säkert med IBCs vakuumok!

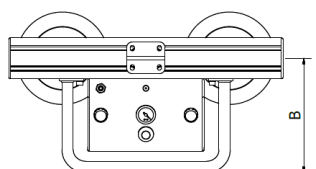
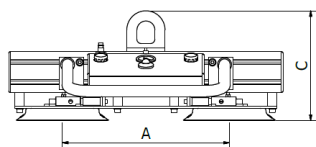
Vakuumok VRS är konstruerat för användning tillsammans med standardtelfer. Anpassas främst för att hantera täta eller något genomsläppliga material t ex glas, plåt eller pressade skivmaterial.

VRS finns i fem viktklasser: 75, 125, 200, 500 eller 750 kg. Standarddimensionerna erhålls i nedanstående tabell men oken kan också anpassas efter specifika behov och krav.

Alla varianter är tryckluftsdrevna och kräver mellan 4-6 bars tryck beroende på materialet som hanteras. Alla verktyg konstrueras efter gällande krav och normer och provbelastas och CE-märks alltid innan leverans.



Standard Vakuumok	Maxlast Kg	Antal sugkopp	Sugkopps-diam mm	A mm	B mm	C mm	D mm
VRS 200	200	4	150	1735	735	210	645
VRS 500	500	6	200	1735	735	210	660
VRS 750	750	6	250	1735	735	210	660



Standard Vakuumok	Maxlast Kg	Ant. sugkopp -ar	Sugkopps -diam mm	A mm	B mm	C mm
VRS 75	75	1	200	N/A	250-550	243
VRS 125	125	2	200	220-400	250-550	243

Måttintervallen ovan visar måtten för fasta koppar. Sugkopparna kan fås ställbara både i X- och Y-led. Sugkopparna anpassas för aktuellt material.

IBC International Handling AB

Hamnvägen 1
S-311 32 Falkenberg
Växel 0346 - 569 10

Fax 0346 - 569 18
E-post sales@ibc-international.se
Hemsida www.ibc-international.se