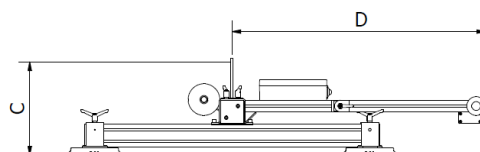
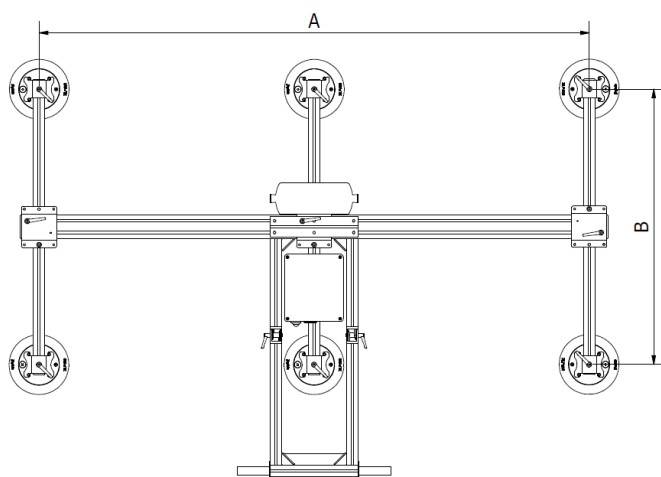
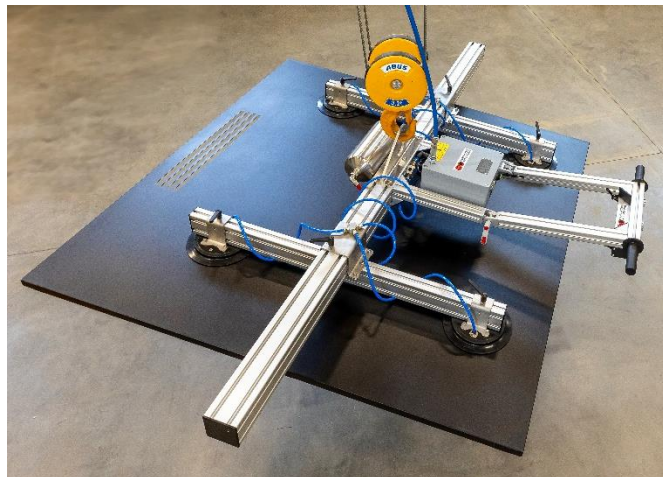


Lyft säkert med IBCs vakuumok!

Vakuumok VRS är konstruerat för användning tillsammans med standardtelfer. Anpassas främst för att hantera täta eller något genomsläppliga material t ex glas, plåt eller pressade skivmaterial.

VRS finns i tre viktclasser: 200, 500 eller 750 kg. Standarddimensionerna erhålls i nedanstående tabell men oken kan också anpassas efter specifika behov och krav.

Alla varianter är tryckluftsdrevna och kräver mellan 4-6 bars tryck beroende på materialet som hanteras. Alla verktyg konstrueras efter gällande krav och normer och provbelastas och CE-märks alltid innan leverans.



Standard Vakuumok	Maxlast Kg	Antal sugkoppar	Sugkopps-diam mm	A mm	B mm	C mm	D mm
VRS 200	200	4	200	1880	940	315	860
VRS 500	500	6	250	1880	940	315	860
VRS 750	750	6	300	1880	940	315	860

Sugkopparna kan fås fasta eller ställbara både i X- och Y-led, måtten ovan är maxavstånden.