

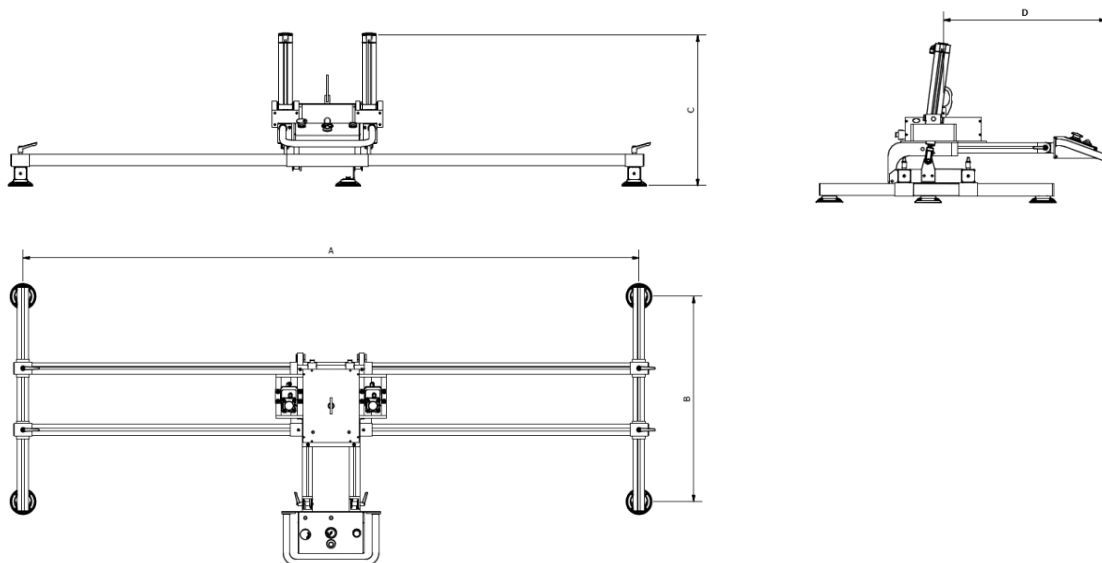
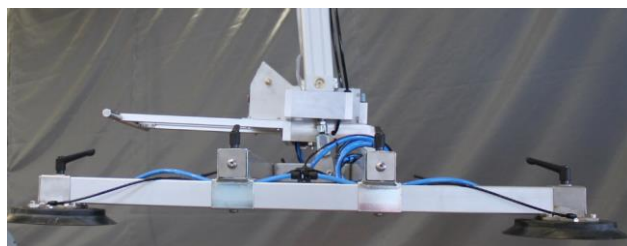
## Lyft säkert med IBCs vakuumok!

Tiltbart vakuumok.

Vakuumok VRM-T är konstruerat för användning tillsammans med standardtelfer. Anpassas främst för att hantera täta eller något genomsläppliga material t ex glas, plåt eller pressade skivmaterial som behöver vändas ca 90°.

VRM-T finns i tre viktklasser: 50, 100 och 150 kg. Standarddimensionerna erhålls i nedanstående tabell men oken kan också anpassas efter specifika behov och krav.

Alla varianter är tryckluftsdrivna och kräver mellan 4-6 bars tryck beroende på materialet som hanteras. Alla verktyg konstrueras efter gällande krav och normer och provbelastas och CE-märks alltid innan leverans.



Standard vakuumok	Maxlast kg	Antal sugkoppar	Sugkopps-diam mm	A mm	B mm	C mm	D mm
VRM-T 50	50	4	100	500-1000	240	585	610
VRM-T 100	100	4	150	500-1000	240	585	610
VRM-T 150	150	4	150	500-1000	240	585	610

Måttinterv

allen ovan visar måtten för fasta koppar. Sugkopparna kan fås ställbara upp till ett A-mått

### IBC International Handling AB

Servicevägen 26  
 S-311 32 Falkenberg  
 Växel 0346 - 569 10

Fax 0346 - 569 18  
 E-post sales@ibc-international.se  
 Hemsida www.ibc-international.se

# VAKUUMOK VRM-T

på 2000 mm samt ett B-mått på ca 1000 mm. Sugkopparna anpassas till aktuellt material.



IBC tillverkar även större tiltbara vakuumok. Exemplet ovan är 8200 mm långt och 2200 mm brett. Oken kan även fås med elektrisk tilt.

**IBC International Handling AB**

Servicevägen 26  
S-311 32 Falkenberg  
Växel 0346 - 569 10

Fax 0346 - 569 18  
E-post [sales@ibc-international.se](mailto:sales@ibc-international.se)  
Hemsida [www.ibc-international.se](http://www.ibc-international.se)