



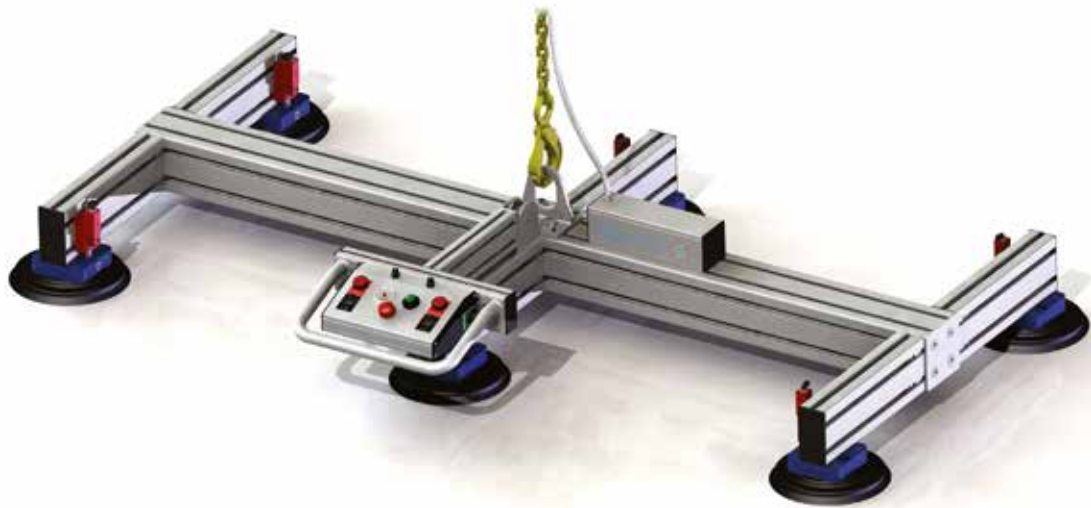
PULVERHANTERING
& LYFTUTRUSTNING

PD LIFTTEC

Vacuum - Automation

VAKUUMOK STANDARD

VRM, VRM-T, VRM-Si, VRS, VRT



Innehållsförteckning

Standardutrustning	3
Beskrivning	4-5
Vakuumok VRM	6-7
Vakuumok VRM-T	8-9
Vakuumok VRS	10-11
Vakuumok VRT	12-13
Utrustning, sammanställning	14
Tillbehör	15-16

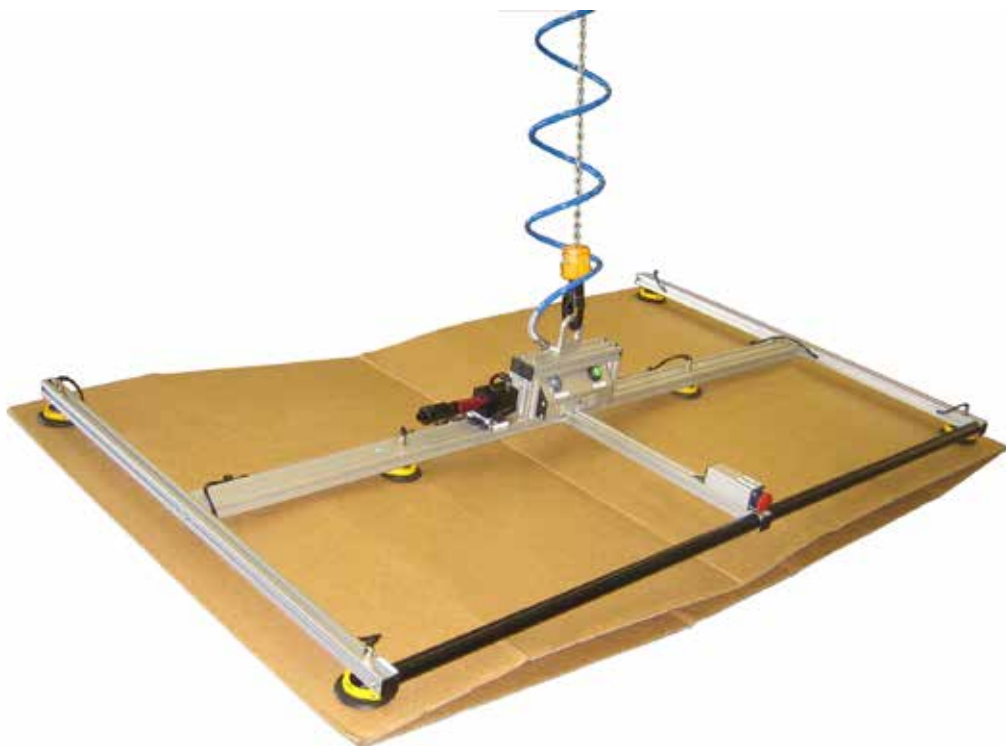
Vakuumok System Standard uppfyller säkerhetsnormerna enligt ISO 13155 och maskindirektivet.

Säkerhet redan i konstruktionen

- Aluminiumram som ger låg egenvikt
- Fri- och renblåsning av sugkopparna vid varje avlastning
- Utbytbara sugkoppar av syntetiskt gummi (Nitril)
- Flerstegs-, tryckluftsdrivna vakuumejektorer med ljuddämpare och filter
- Säkerhetssystem med lastkännande ventil som förhindrar oavsiktlig släppning av upplyft last
- Utförlig bruksanvisning på svenska

Säkerhetssystem

- Säkerhetsfaktor 2 mot avslitning vid hantering av täta material
- Säkerhetsfaktor 2 mot avslitning vid hantering av genomsläppliga material
- Dubbel systemsäkerhet med två eller fler pumpsystem (ej säcklyftare VRM-Si)
- Vakuummeter för kontroll av aktuell vakuumnivå
- Backventil som vid avbrott på tryckluftstillförseln gör att lasten hålls kvar i en viss tid vid hantering av täta material
- Vakuumvakt med vakuümöga som indikerar när rätt vakuumnivå uppnås
- Akustiskt larm vid lågt matartryck eller sjunkande vakuumnivå (tillval)



Beskrivning

Uppbyggnad

Standard vakuumok är uppbyggda i ett modulsystem där de viktigaste komponenterna är:

- pneumatikenhet
- manöverenhet
- sugkoppar (sugplatta)
- vakuumpump
- chassi
- tilt (option)
- vridfunktion (option)

Pneumatikenhet

I pneumatikenheten ingår ventilpaket, lastavkännare, egenviktskompensering, justering av friblåsningstid, övervakningssystem, anslutning för matartryck, infästning för chassiprofiler samt för VRM, VRM-T och VRM-Si även manöverfunktion och kopplingsdorn.

Bild 1 och 2:

Ventilpaket:

- 1 Friblås
- 2 Vakuum
- 3 Tilt (endast VRM-T och VRT)
- 4 Vakuumpump
- 5 Vakuummeter
- 6 Filterhus
- 7 Filterlock
- 8 Matarluftanslutning
- 9 Tryckmätare
- 10 Lastkännande ventil
- 11 Kopplingsdorn
- 12 Justerskruv friblåsningstid
- 13 Vakuumvakt
- 14 Påluftningsventil
- 15 Ljuddämpare
- 16 Filter
- 17 Vakuumöga

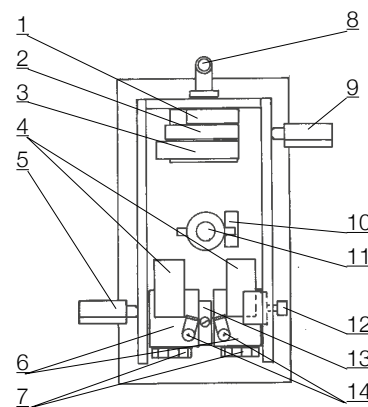


Bild 1. Pneumatikenhet VRM, VRM-T och VRM-S från ovan, utan lock

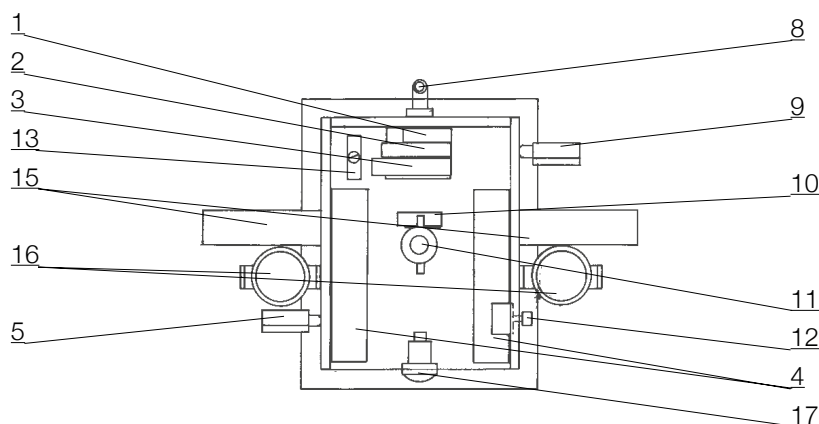


Bild 2. Pneumatikenhet VRM-Si för genomsläppliga material från ovan, utan lock

Observera: Decentraliserade system har vakuumpump, vakuumfilter och påluftningsventil på varje sugkopp.

Bild 3:

Ventilpaket:

- 1 Friblås
- 2 Vakuum
- 3 Tilt (endast VRT)
- 4 Vakuumpump
- 5 Vakuummeter
- 6 Filterhus
- 7 Matarluftanslutning
- 8 Tryckmätare
- 9 Lastkännande ventil
- 10 Kopplingsdorn
- 11 Justerskruv, friblåsningstid
- 12 Vakuuvakt
- 13 Påluftningsventil
- 14 Vakuumöga

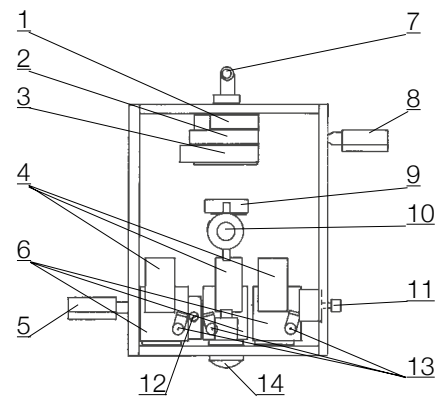


Bild 3. Pneumatikenhet VRS för täta material från ovan, utan lock

Manöverenhet

Manöverenheten utgörs på VRS och VRT av en utbyggd manöverbox vilken är monterad på armar från pneumatikenheten. Manöverenheten har tryckknappar för samtliga funktioner VRM, VRM-T och VRM-Si.

Sugkoppar

Sugkoppar finns i många storlekar och material. De kan vara fast monterade på chassit eller monterade på justerbara armar. Sugplattan till VRM-Si är tillverkad av rostfritt material och är försedd med en cellgummilist som tätning mot det hanterade godset.

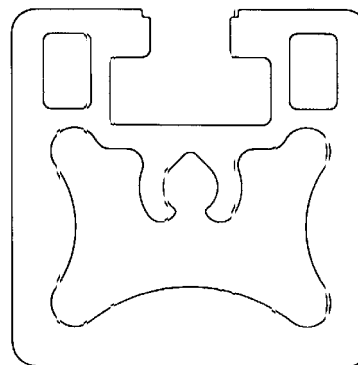
Vakuumpumpar

Som standard är vakuumoken normalt utrustade med ett centraliserat vakuumsystem alternativt kopplade i ett tvåkretsdiagonalsystem. De kan även utrustas med ett decentraliserat system.

I ett decentraliserat system monteras mindre vakuumpumpar på vardera sugkopp. Detta ger ökad säkerhet och fler möjligheter till energisparande alternativ. Aluminiumblocket byts ut mot en upphängning och en separat pump.

Chassi

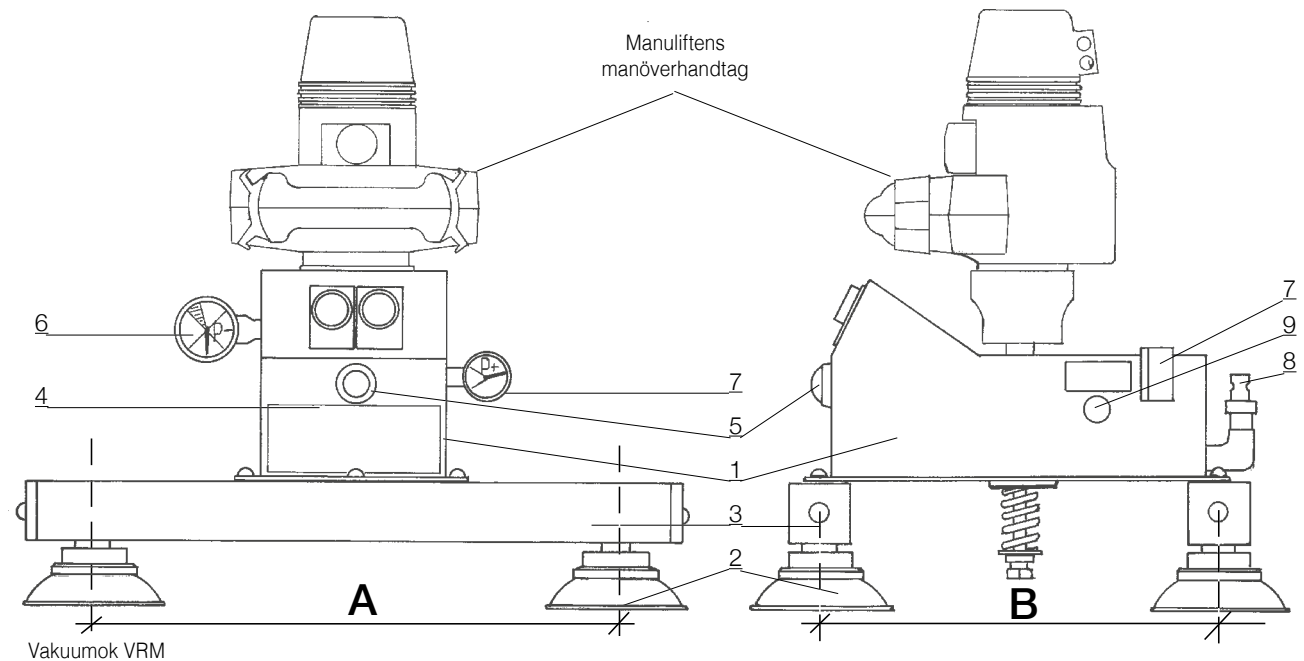
Chassit är tillverkat av för detta ändamål särskilt utvecklade aluminiumprofiler. Till chassiprofilerna finns standardiserade fästelement. Profilerna är utformade med ett antal kanaler vilka kan användas till såväl vakuum som tryckluft.



Profil DDAB 45

Vakuumok VRM

Standard vakuumok VRM är anpassat till Demag Manulift kättingtelfer men kan även anpassas till andra märken eller modeller. Vakuumok och telfer bildar tillsammans en integrerad funktionsenhet för att greppa och hantera täta och något genomsläppliga laster. Vakuumokets anslutningsdorn fästes direkt till Manuliftens manöverhandtag. Det är dock möjligt att använda vakuumoket tillsammans med andra lyftanordningar om det förses med en upphängningsögla (kan beställas separat).



- | | |
|------------------|--------------------------------|
| 1 Pneumatikenhet | 6 Vakuummeter |
| 2 Sugkopp | 7 Tryckmätare |
| 3 Chassi | 8 Matartrycksanslutning |
| 4 Typskylt | 9 Justering friblåsningsventil |
| 5 Vakuumöga | |

Vakuumok typ	Avsedd för Manulift typ	Max last kg 1)	Vikt kg 2)	Luftförbr. L/min 3)	Sugkopps-diam mm 4)	A mm 5)	B mm 6)
VRM 305	DKM 1-50	40	10	180	100	500 (400-1000)	285
VRM 308	DKM 1-80	70	10	180	112	500 (400-1000)	285
VRM 312	DKM 1-125 DKM 2-125	110	15	180	152	500 (400-1000)	285
VRM 325	DKM 2-250	225	20	180	238	500 (400-1000)	285
VRM-Si	DKM 2-250	30	15	180	sugplatta 180x250	500 (400-1000)	285

Standardutförandet omfattar:

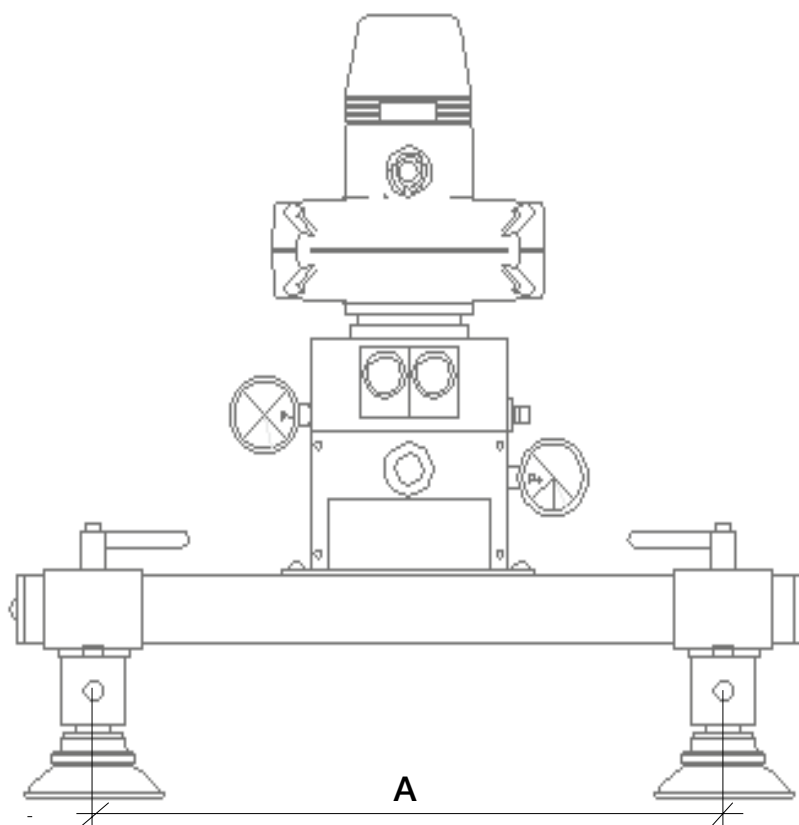
- Fasta sugkoppslågen
- Lastövervakningssystem
- Tvåkretssystem för vakuum
- Plana sugkoppar
- Standard säkerhetssystem
- Fyra m spiralslang mellan vakuumok och telferkropp
- Mekanisk koppling till Demag Manulift
- Bygghöjd 200 mm från Manulifthanstagets underkant

- 1) Avser täta material.
- 2) Egenvikt i standardutförande.
- 3) Luftförbrukning i standardutförande. Erforderligt tryck 0,6-0,8 MPa.
- 4) Standard sugkoppar i Nitril/PVC, 50 Shore, andra material och utföranden på förfrågan.
- 5) Standard justerområde. Andra justerområden på förfrågan.
- 6) Andra mått på förfrågan.

Justerbara sugkoppar

W 21= I längsled justerbara sugkoppar.
Ökar bygghöjden 55 mm.

C-C avstånden förändras enligt följande:
A (Längsmått): Min 400 mm, max 1000 mm.
B (Tvärsnitt): Fast montage mellan
285-1000 mm.



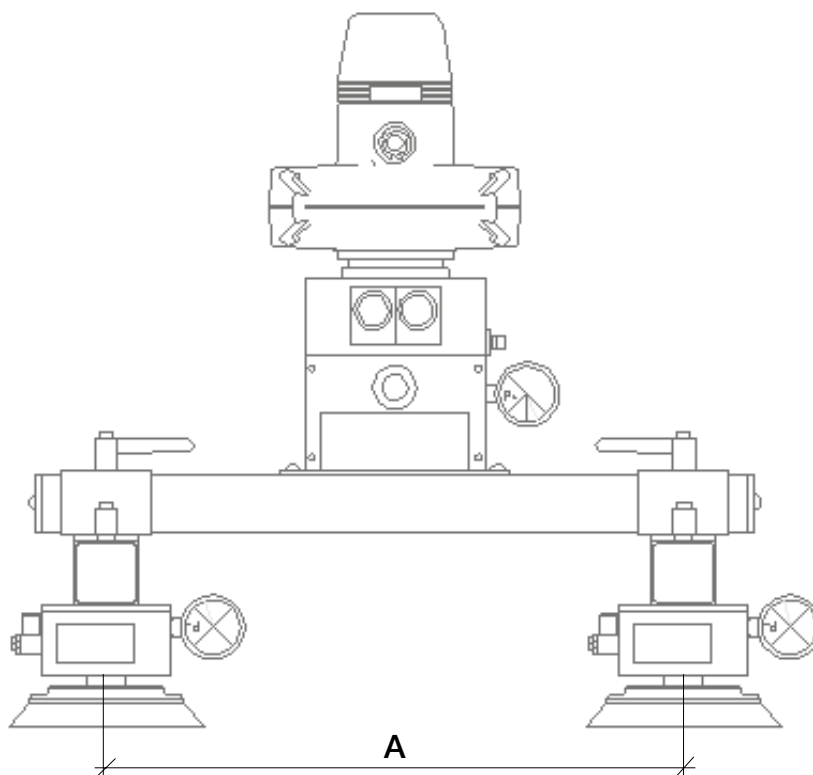
W 21

Decentraliserat vakuumsystem

En vakuumpump med filter och backventil
för varje sugkopp.

W 32= Ger justerbarhet i två led och ökar
bygghöjden 110 mm.

C-C avstånden förändras enligt följande:
A (Längsmått): Min 400 mm, max 1000 mm.
B (Tvärsnitt): Min 420 mm, max 1000 mm.



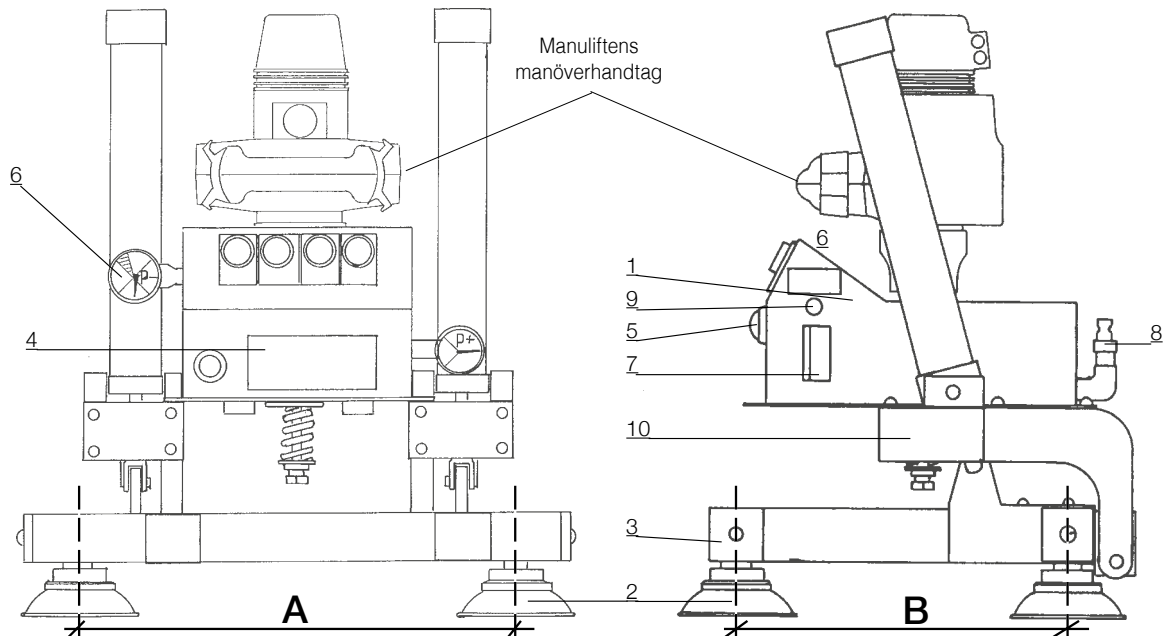
W 32

Bälgsugkoppar

Bygghöjden ökar med 20-40 mm.
Gummikvalitet lika standardutförande,
se tillbehör sidan 15.

Vakuumok VRM-T

Vakuumok VRM-T består av ett VRM-ok med pneumatisk tiltfunktion 0-85° för hantering av täta, plana eller något genomsläppliga material. I övrigt lika vakuumok VRM.



Vakuumok VRM-T

- 1 Pneumatikenhet
- 2 Sugkopp
- 3 Chassi
- 4 Typskylt
- 5 Vakuumöga
- 6 Vakuummeter
- 7 Tryckmätare
- 8 Matartrycksanslutning
- 9 Justering friblåsningstid
- 10 Tiltverk med cylinder

Vakuumok typ	Avsedd för Manulift typ	Max last kg 1)	Vikt kg 2)	Luftförbr. L/min 3)	Sugkopps-diam mm 4)	A mm 5)	B mm 6)
VRM-T 355	DKM 1-50	30	20	180	100	500 (400-1000)	240
VRM-T 3512	DKM 1-125 DKM 2-125	100	25	180	152	500 (400-1000)	240
VRM-T 3525	DKM 2-250	155	35	180	238	500 (400-1000)	240

Standardutförandet omfattar:

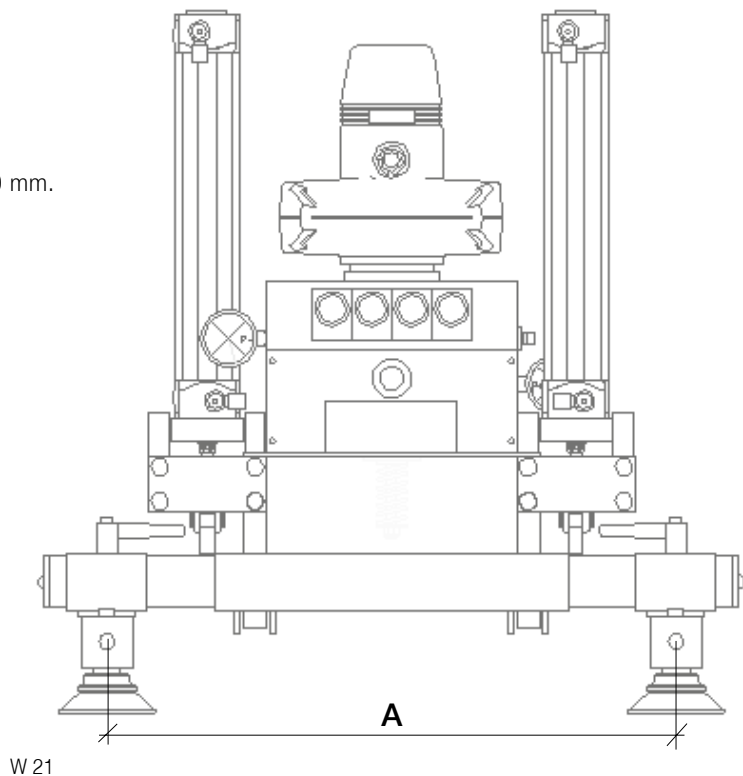
- Fasta sugkoppslägen
- Lastövervakningssystem
- Tvåkretssystem för vakuum
- Plana sugkoppar
- Standard säkerhetssystem (se sidan 3)
- Fyra m spiralslang mellan vakuumok och telferkropp
- Mekanisk koppling till Demag Manulift
- Bygghöjd 290 mm från Manulifthandtagets underkant
- Totalhöjd 600 mm

- 1) Avser täta material.
- 2) Egenvikt i standardutförande.
- 3) Luftförbrukning i standardutförande. Erforderligt tryck 0,6-0,8 MPa.
- 4) Standard sugkoppar i Nitril/PVC, 50 Shore, andra material och utföranden på förfrågan.
- 5) Standard justerområde. Andra justerområden på förfrågan.
- 6) Andra mått på förfrågan.

Justerbara sugkoppar

W 21= I längsled justerbara sugkoppar.
Ökar bygghöjden 55 mm.

C-C avstånden förändras enligt följande:
A (Längsmått): Min 400 mm, max 1000 mm.
B (Tvärsmått): Fast montage mellan 240-1000 mm.

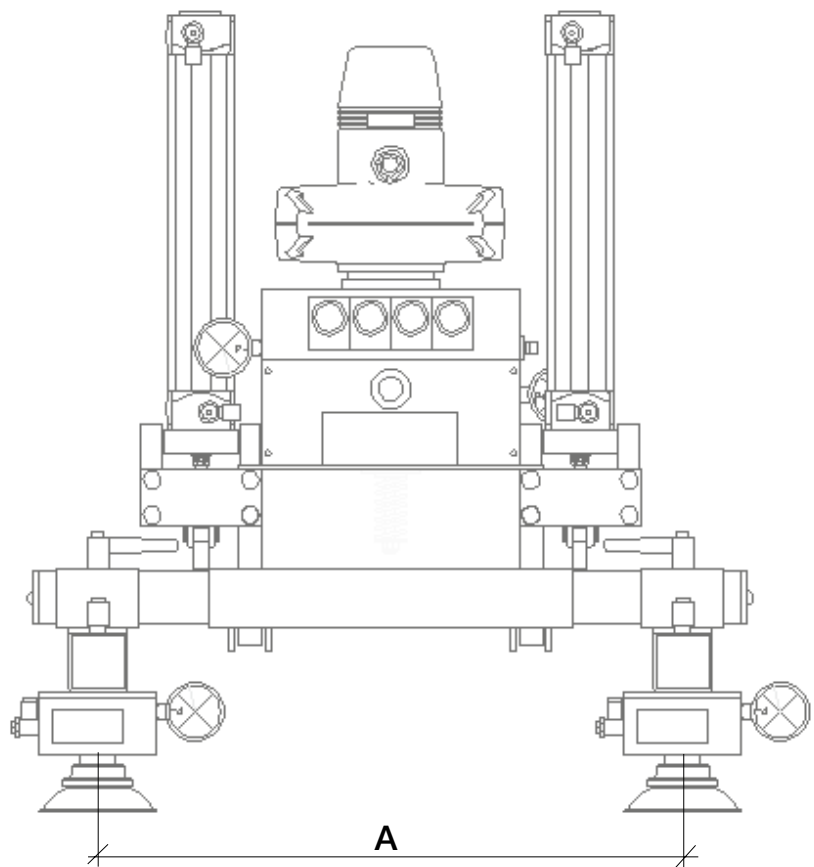


W 21

Decentraliserat vakuumsystem

En vakuumpump med filter och backventil för varje sugkopp.
W 32= Ger justerbarhet i två led och ökar bygghöjden 110 mm.

C-C avstånden förändras enligt följande:
A (Längsmått): Min 400 mm, max 1000 mm.
B (Tvärsmått): Min 420 mm, max 1000 mm.



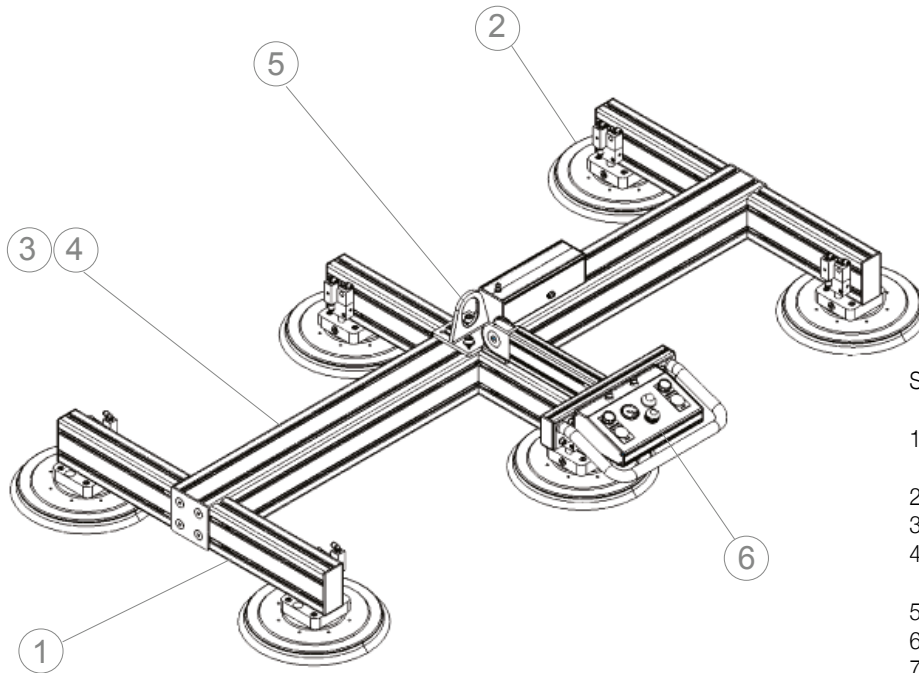
W 32

Bälgkoppar

Bygghöjden ökar med 20-40 mm.
Gummikvalitet lika standardutförande.
Bälgkoppar har sämre mekaniska egenskaper vid tiltad last och offereras endast på förfrågan.

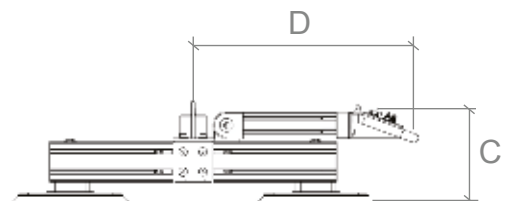
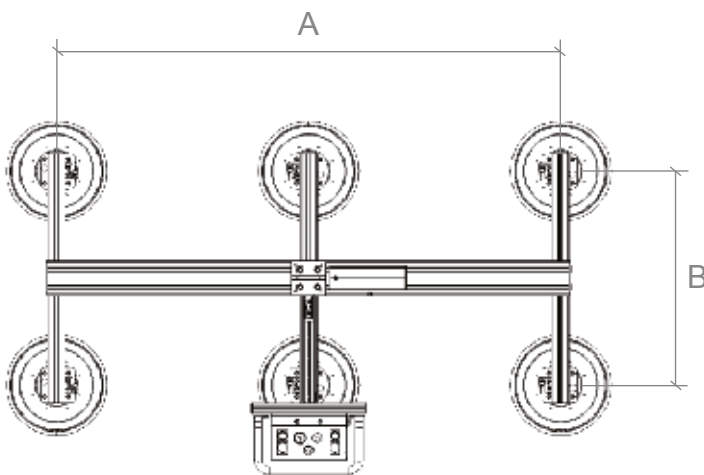
Vakuumok VRS

Vakuumok VRS är konstruerat för användning tillsammans med standardtelfer. Oket är anpassat för att hantera täta eller något genomsläppliga material. VRS finns i tre storlekar vilka graderas efter maximal last: 150, 500 och 1000 kg. Standarddimensioner erhålls i nedanstående tabell. Utformningen av konstruktionen kan dock anpassas efter specifikt behov. Manöverpanelen kan justeras ca 260 mm från sitt innersta läge.



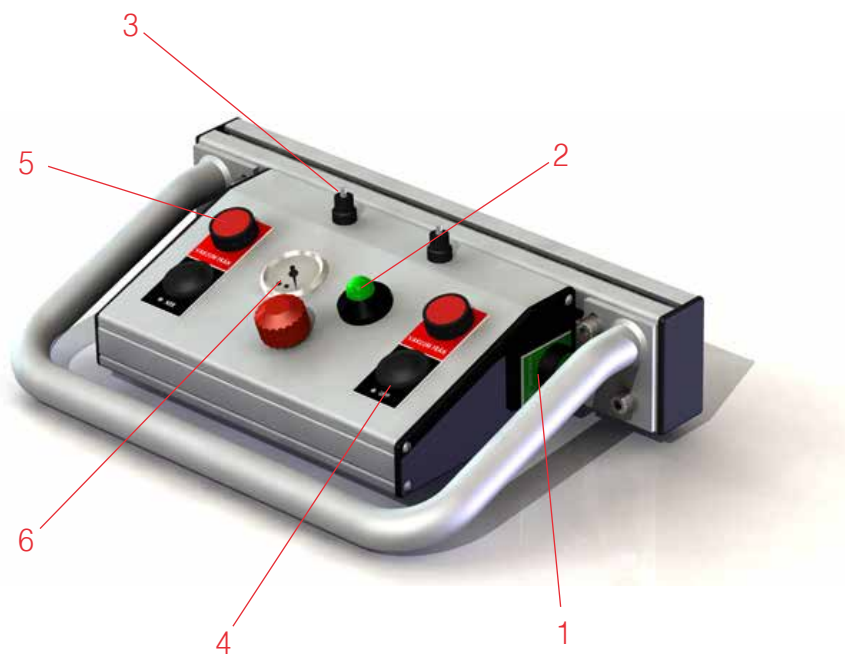
Standardutförandet omfattar:

- 1 Ram i höghållfast aluminiumkonstruktion
- 2 Sugkoppar med stor lyftkraft
- 3 Vakuumpumpar med backventil
- 4 Distansplatta som sammanbinder pump med sugkopp
- 5 Upphångningsögla
- 6 Manöverpanel
- 7 Standard säkerhetssystem



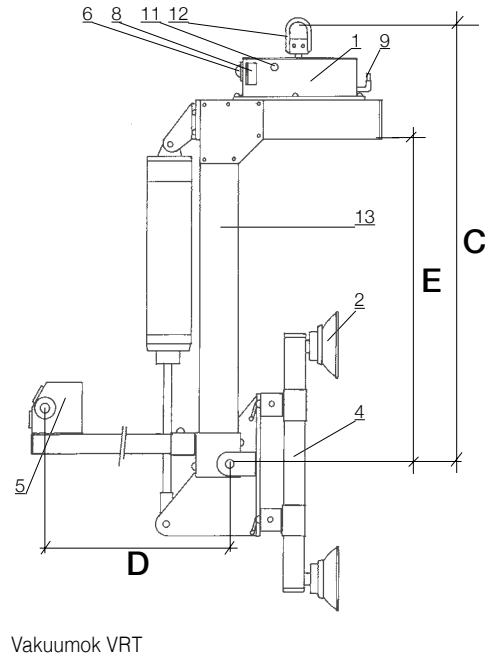
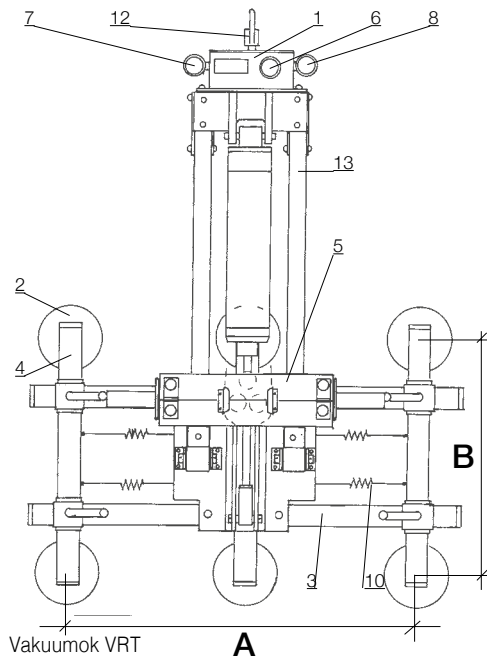
Standard vakuumok	Maxlast kg	Antal sugkoppar	Sugkopps-diam mm	A mm	B mm	C mm	D mm
VRS 150	150	6	150	1735	735	180	645
VRS 500	500	6	200	1735	735	200	660
VRS 1000	1000	6	300	1735	735	240	660

- 1 Vakuum TILL
- 2 Vakuumsignal
- 3 Vakuumvakt
- 4 Telfer UPP/NED
- 5 Vakuum FRÅN
- 6 Vakuumklocka



Vakuumok VRT

Standard vakuumok VRT med svanhalskonstruktion är i standardutförande tiltbart 0-90° och har justerbara sugkoppsarmar. De är avsedda för hantering av täta, plana och något genomsläppliga material. Tiltning sker med tryckluftscylinder.



- | | | |
|-------------------------|---------------------------|--------------------------------------|
| 1 Pneumatikenhet | 5 Manöverbox med typskylt | 9 Matartrycksanslutning |
| 2 Sugkopp | 6 Vakuümöga | 10 Tryck-/vakuumslang |
| 3 Chassi | 7 Vakuümmeter | 11 Justering friblåsningstid |
| 4 Justerbar sugkoppsarm | 8 Tryckmätare | 12 Upphängningsögla |
| | | 13 Tiltverk med svanhalskonstruktion |

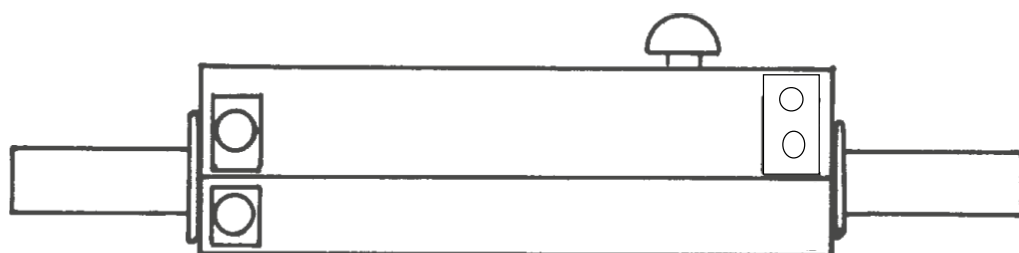
Vakuumok typ	Antal sugkoppar 1)	Max last kg 2)	Vikt kg 3)	Luftförbr. L/min 4)	Sugkopps- diam mm 5)	A mm 6)	B mm 6)	C mm 7)	D mm 7)	E mm 7)
VRT 54075	4	75	60	360	152	400-2000	420-1000	1510	800	1200
VRT 54200	4	200	65	360	238	500-2000	420-1000	1510	800	1200
VRT 56075	6	75	70	540	112	500-2300	420-1000	1510	800	1200
VRT 56150	6	150	75	540	152	500-2300	420-1000	1510	800	1200
VRT 56350	6	350	80	540	238	550-2300	420-1000	1510	800	1200
VRT 56500	6	500	90	540	347	750-2300	420-1000	1510	800	1200

- 1) Antalet sugkoppar bestäms inte enbart av aktuell vikt, utan hänsyn ska även tas till det hanterade godsets egenskaper med avseende på nedböjning, känslighet, ojämnheter mm.
- 2) Avser täta material.
- 3) Egenvikt i standardutförande.
- 4) Luftförbrukning i standardutförande. Erforderligt tryck 0,6-0,8 MPa.
- 5) Standard sugkoppar i Nitril/PVC, 50 Shore, andra material och utföranden på förfrågan.
- 6) Standard justerområde. Andra justerområden på förfrågan.
- 7) Andra mått på förfrågan.

Standardutförandet för VRT omfattar:

- Justerbara sugkoppsarmar i såväl längs- som tvärled
- Lastövervakningssystem
- Decentraliserat system W 32 med en vakuumpump per sugkopp
- Plana sugkoppar
- Standard säkerhetssystem
- Fyra m spiralslang mellan vakuumok och telferkropp
- Upphängningsögla
- Hållare för manöverdon Demag DSK som tillval

Tilläggsutrustning för VRT



Integrerad telfermanöver

Integrerad telfermanöver

För samordnad manövrering av telfer och vakuumok byggs telferns manöverorgan in i vakuumokets manöverutrustning. Levereras komplett med 3 m spiralkabel för anslutning till telfer. Elektrisk skyddsklass IP54.

Utföranden för direkt- eller kontaktorstyrd telfer.

Direktstyrd: Artikelnr VR900802

Kontaktorstyrd: Artikelnr VR900801

Ledad manöverarm

Ger möjlighet att vinkla manöverarmen i höjdlid, dämpas med gasfjäder.

Artikelnr: VR900301

Bälgsugkoppar

Bälgsugkoppar har sämre mekaniska egenskaper vid vertikal last och offereras endast på förfrågan.

Fäste för manöverdon, DSK

Hållare för telferns manöverdon, monteras på vakuumokets manöverlåda.

Artikelnr VR900505

Utrustning, sammanställning

Utrustning	VRM	VRM-T	VRM-Si	VRS	VRT	Kommentar
Ramverk i aluminium	S	S	S	S	S	
Säkerhetssystem med lastavkännande ventil som förhindrar att lasten släpps ofrivilligt	S	S	S	S	S	
Vakuumbakt med vakuümöga	S	S	S	S	S	
Säkerhetsfaktor 2 mot avslitning vid hantering av täta material	S	S	-	S	S	
Säkerhetsfaktor 2 mot avslitning vid hantering av genomsläppliga material	+/-	+/-	S	+/-	+/-	Prov ska utföras med aktuell last
Systemsäkerhet med dubbla eller fler pumpsystem	S	S	+/-	S	S	
Vakuummeter	S	S	S	S	S	
Batteridrivet akustiskt larm vid sjunkande matartryck eller vakuüm	+	+	+	+	+	
Utbytbara sugkoppar av Nitril-material	S	S	-	S	S	VRM-Si har sugplatta med cellgummlist
Möjligt med sugkoppar i såväl andra material som utformningar	+	+	-	+	S	VRM-Si har sugplatta med cellgummlist
Justerbara sugkoppslägen i längsled	+	+	+/-	S	S	
Justerbara sugkoppslägen tvärs	+	+	-	+	S	
Vakuumpump uppbyggd av flerstegsejektor med ljuddämpare och filter	S	S	S	S	S	
Backventil för säkring av lasten	S	S	S	S	S	
Manövrering inbyggd i pneumatikenheten	S	S	S	-	-	
Uppbyggd manöverbox	-	-	-	S	S	
Telfermanöver kan integreras i manöverboxen	-	-	-	+	+	
Hållare för Demag manöverdon DSK	-	-	-	+	+	
Pneumatisk tilt	-	S	-	-	S	
Svivel för oändlig lastrotering	-	-	+	-	-	
Max 4 m spiralslang från telfer till vakuümok	S	S	S	S	S	
Decentraliserat vakuümsystem (en pump per sugkopp)	+	+	-	+	S	Standard för VRT och VRS över 500 kg

S = Standard
 - = Ej möjligt eller ej tillämpligt
 + = Tillhör

Upphångningsögla

För samtliga typer, inklusive 2 st låsbultar.
 Artikelnr: VR900901



Upphångningsögla

Dubbla, ställbara sugplattor för VRM-Si

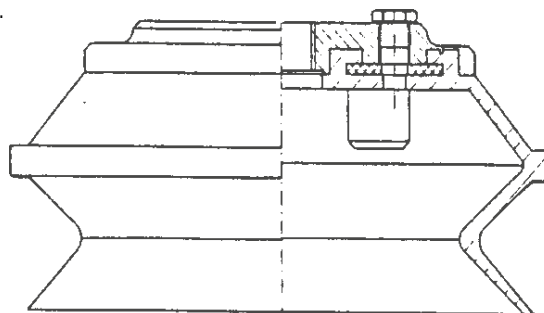
För speciella kartongtyper. Ovala sugplattor 120 x 400 mm.
 Andra storlekar på förfrågan.

Svivel

Ger oändlig rotation av sugplatta (-or) med manöverenheten i bibehållet läge. Sviveln ökar vakuumokets bygghöjd med 75 mm.
 Artikelnr: VR900502

Bälg-sugkoppar

Bygghöjden ökar med 20-40 mm.
 Gummikvalitet lika standardutförande.



Bälg-sugkopp

Vakuumok typ	Sugkopps-diam mm	Min grepp-radie mm	Benämning	Artikelnummer
VRM 305	115	60	B 110	VR725161
VRM 312	156	75	B 150	VR725164
VRS 44050	115	60	B 110	VR725161
VRS 44075	156	75	B 150	VR725164
VRS 46100	115	60	B 110	VR725161
VRS 46200	156	75	B 150	VR725164

Tillbehör

Akustiskt larm

Varnar för fallande vakuumnivå och tryckluftsbortfall. Drivs med 9V batteri.

Artikelnr: VR900810

Vakuümöga

Extra vakuümöga för bevakning av vakuumnivån i en vakuümrets.

Artikelnr: VR900903

Lufffilter

För tryckluftstillförsel, komplett med anslutningar till 12.7 mm slang, kapacitet: 1200 NI/min.

Artikelnr: VR900904

Vakuümstyrning elektriskt

Elektrisk styrning av vakuüm på och av från telferns manöverdon.

Artikelnr: VR900803

Vakuüm och tiltstyrning elektriskt

Elektrisk styrning av vakuüm på och av samt tilt upp och ned från telferns manöverdon.

Artikelnr: VR900804

Slangsats för tryckluft

25 m 12.7 mm slang med anslutningar.

Artikelnr: VR900902



IBC
PULVERHANTERING
& LYFTUTRUSTNING

PD LIFTTEC
Vacuum – Automation

IBC International Handling AB

Hamnvägen 1

S-311 32 Falkenberg

Växel 0346 - 569 10

Fax 0346 - 569 18

E-post sales@ibc-international.se

Hemsida www.ibc-international.se