

Fördela materialet på ett enkelt sätt!

Tvåvägsfördelare används för styrning av flödet samt deltömning till underliggande enhet. Finns i olika utförande från manuellt till automatiskt manövrerade med positionering för exempelvis findosering. Fördelaren kan även utrustas med rör, sk stuprör, som leder ner till t ex storsäck eller behållare. IBC tillhandahåller fördelare i olika fabrikat.

Beskrivning

En fördelningsventil är konstruerad med ett inlopp och två utlopp för fördelning av flödet av pulver och granulat. Ventilen är lätt att rengöra och den är mycket slitstark. Kan levereras i runt eller fyrkantigt utförande.

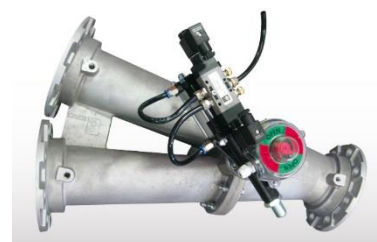
Funktion i fyrkantigt utförande

Tvåvägsfördelaren består av ett hölje i rostfritt stål fodrad med SINT® polymer och en klaff i SINT® polymer med en stål kärna. Klaffen aktiveras genom en manuell spak eller av ett pneumatiskt/elektriskt ställdon.



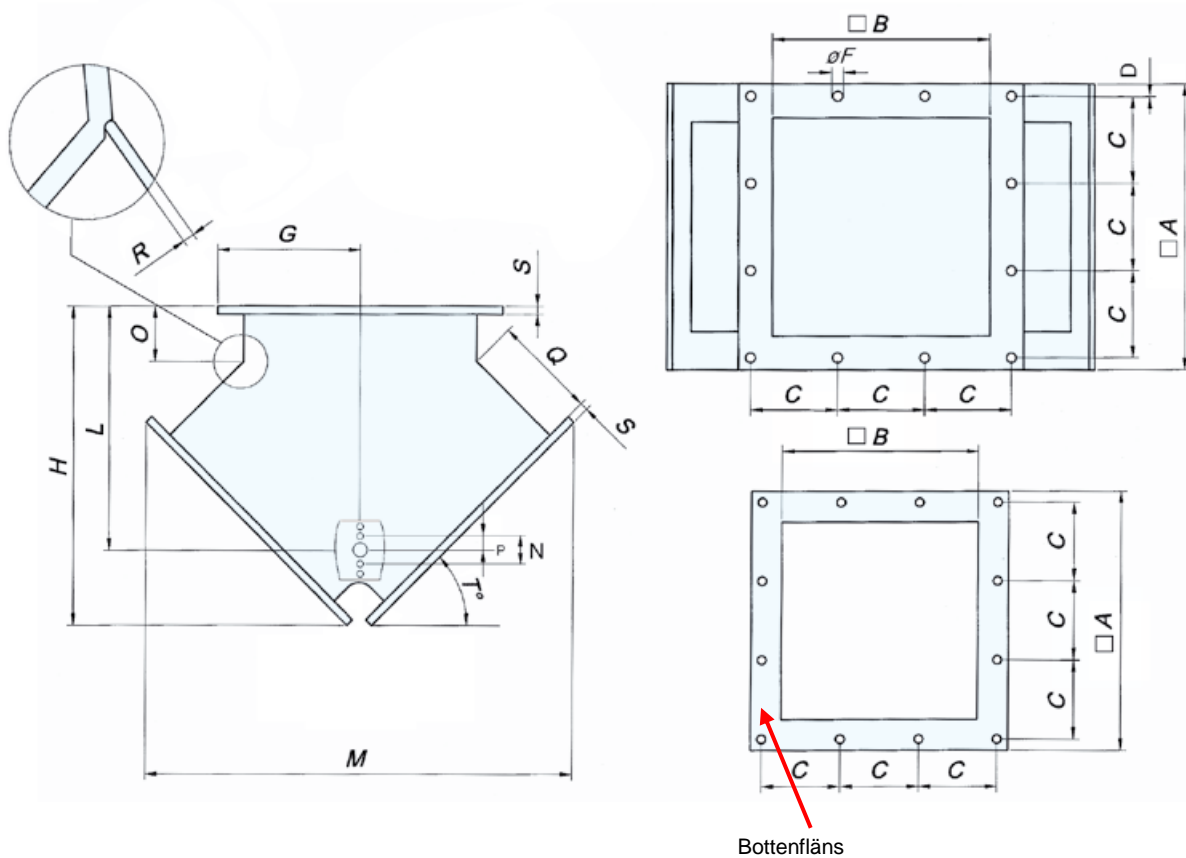
Teknisk specifikation i fyrkantigt utförande

- Kraftig konstruktion i rostfritt stål, helt fodrad med non-stick, slitstarkt SINT® polymer
- Skyddsplattor i rostfritt stål
- Ställdon: manuellt, pneumatiskt eller växelmotor
- Hölje med utbytbart SINT® polymer
- SINT® polymer för standard- och livsmedels-applikationer
- Dammtätt
- Minimalt underhåll
- Mycket slitstarkt



I vårt produktutbud har vi även fördelare som har fler utlopp än två samt tvåvägsfördelare anpassad till blås och vakuumtransport

Måttskiss



TYPE	A	B	C	D	øF	G	H	L	M	N	O	P	Q	R	S	T	kg
150	261	175	115 *	15	14	130.5	312	221	401	50	66	25	98	5	10	45°	12
200	311	225	93.3	15	14	155.5	358	267	472	50	66	25	114	5	10	45°	15
250	360	275	110	15	14	179	403	312	542	50	72	25	127	8	10	45°	19
300	433	325	128.3	24	14	216.5	465	358	645	50	66	25	152	8	10	45°	24

*Endast 3 hål/sida

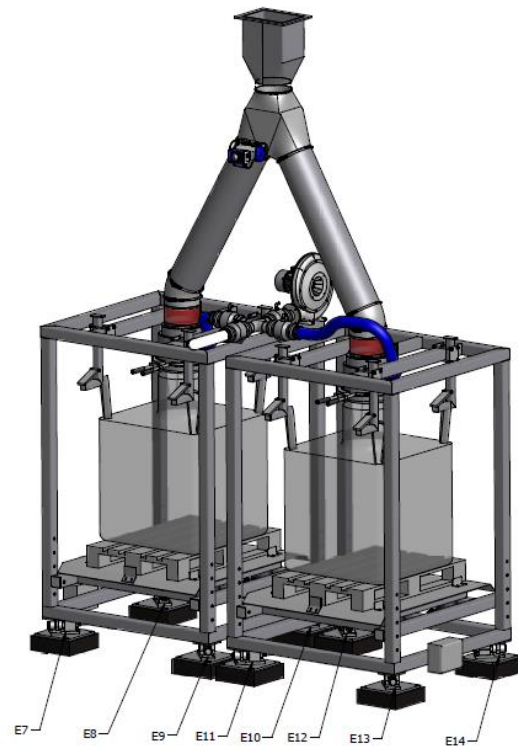
Dimensioner i mm

IBC International Handling AB

Servicevägen 26
S-311 32 Falkenberg
Växel 0346 - 569 10

E-post sales@ibc-international.se
Hemsida www.ibc-international.se

Applikationsområden



I denna applikation används en cellmatare som en tvåvägsfördelare med stuprör till befintlig storsäck.

Här är en tvåvägsfördelare med långa stuprör som går ner till vardera storsäcksfyllare och fyller storsäckarna.