

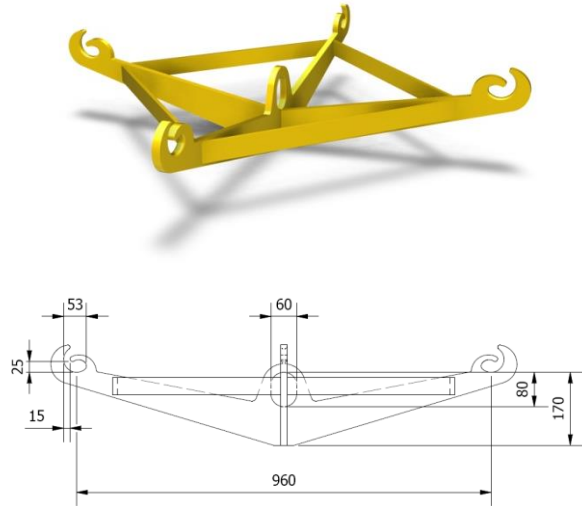
Standard lyftok

Maxlast: 2 ton
Egenvikt: 25 kg
Ytbehandling: Gul pulverlackering

Beskrivning:
Smidig plåtkonstruktion med krokarna för att enkelt koppla på och av storsäckar. Utformningen gör att öglorna på säcken inte hakar ur oavsiktligt. Krokarna är rundade för att skona bandöglorna vid lyft.

Passar till säckar med mått 75x75 till 105x105 cm.

Levereras CE-märkt med skylt och dokumentation bestående av bruksanvisning och EG-försäkran om överensstämmelse.



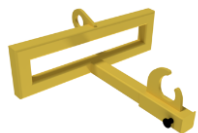
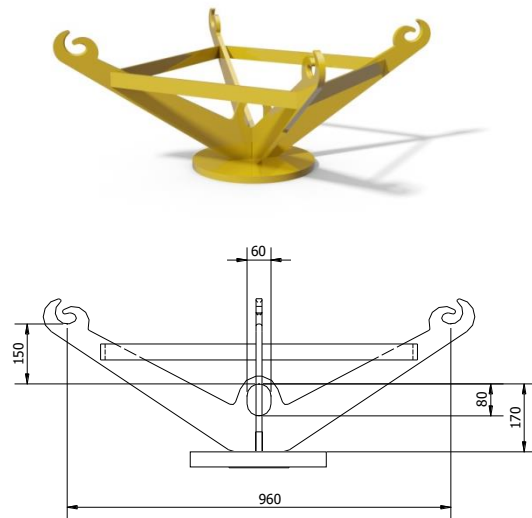
Lyftok med negativ lyfthöjd (lågbyggt lyftok)

Max last: 2 ton
Egenvikt: 45 kg
Ytbehandling: Gul pulverlackering

Beskrivning:
Samma smidiga lyftok som ovan men med negativ lyfthöjd -150 mm. Försedd med motvikt i botten för att förhindra lyftoket att tilta när det inte är belastat. Viktigt att säcken är stabil för att förhindra tiltning vid användning.

Även specialutförande för andra laster, säckstorlekar, flersäckshantering och hantering där negativ lyfthöjd krävs kan offereras.

Både standard lyftok och lågbyggt lyftok kan fås i rostfritt utförande.



Lyftok för att förkorta 1-öglesäck



Lyftok för truck



Lyftok som minskar lyfthöjden genom korta säckens öglor.



Storsäcksok med tyngd för säckar med mycket låg vikt som ska skäras