

## Komprimera dina storsäckar!

Den ökade användningen av storsäck inom industrin ställer allt större krav på ett enkelt och dammfritt sätt att integrera omhändertagandet av den tömda storsäcken.

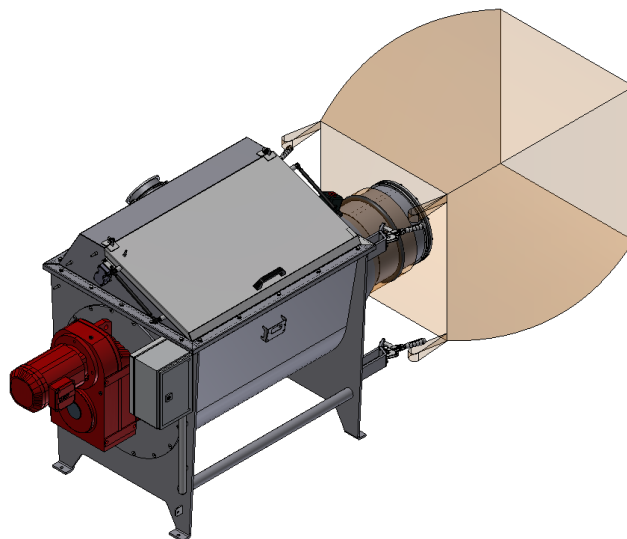
Storsäckskomprimatorn är utrustad med lock, serviceöppning och aspirationsstos med filterstrumpa. Säkerhetsbrytning vid locköppningen. Elskåp med styrning ingår.

Både komprimatorn och elskåpet tillverkas i lackerat normalstål.

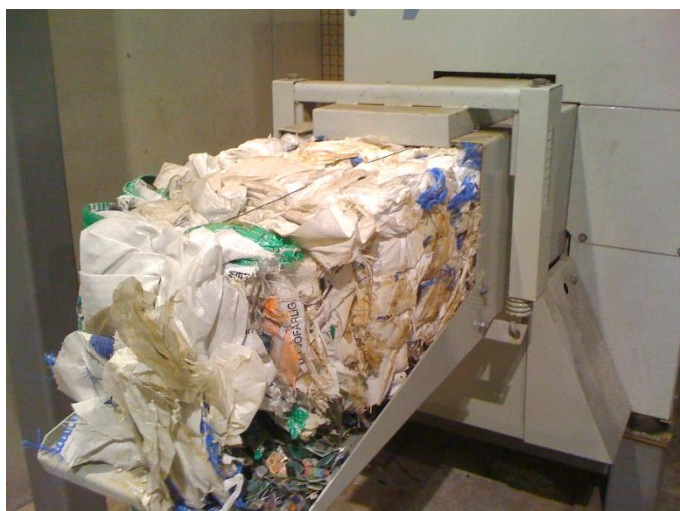
Vi kan även leverera komprimatorer för balar och komprimatorer med trattar.

### Fördelar med komprimatorn

- Robust konstruktion
- Stort användningsområde
- Hög kapacitet, max 120 st/h
- Hög komprimeringsgrad; upp till 80 säckar i en storsäck
- Lågt underhållsbehov



Standard säckkomprimator.



Färdigkomprimerad bal.

### **IBC International Handling AB**

Hamnvägen 1  
S-311 32 Falkenberg  
Växel 0346 - 569 10

Fax 0346 - 569 18  
E-post [sales@ibc-international.se](mailto:sales@ibc-international.se)  
Hemsida [www.ibc-international.se](http://www.ibc-international.se)



Storsäckskomprimatorn kan utrustas med en trätt med lock och sidoinkast så att säckar kan tippas uppifrån av en truck eller manuellt från sidan.

**IBC International Handling AB**

Hamnvägen 1  
S-311 32 Falkenberg  
Växel 0346 - 569 10

Fax 0346 - 569 18  
E-post [sales@ibc-international.se](mailto:sales@ibc-international.se)  
Hemsida [www.ibc-international.se](http://www.ibc-international.se)