

Skjutspjäll.

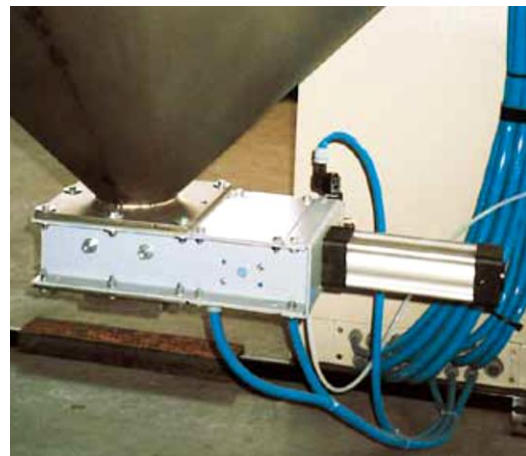
Spjäll används för styrning av flödet samt deltömning till underliggande enhet. Spjällen monteras under behållare, silor, skruv eller andra typer av transportörer.

Spjällen finns i olika materialutförande från manuellt till automatiskt manövrerade med positionering för exempelvis findosering. Spjällen kan utrustas med handvev, motor eller pneumatisk cylinder.

IBC kan erbjuda olika typer av skjutspjäll och av olika fabrikat, Atex-klassat, livsmedelsgodkänt, olika stålqualiteter mm.



Applikationsbilder

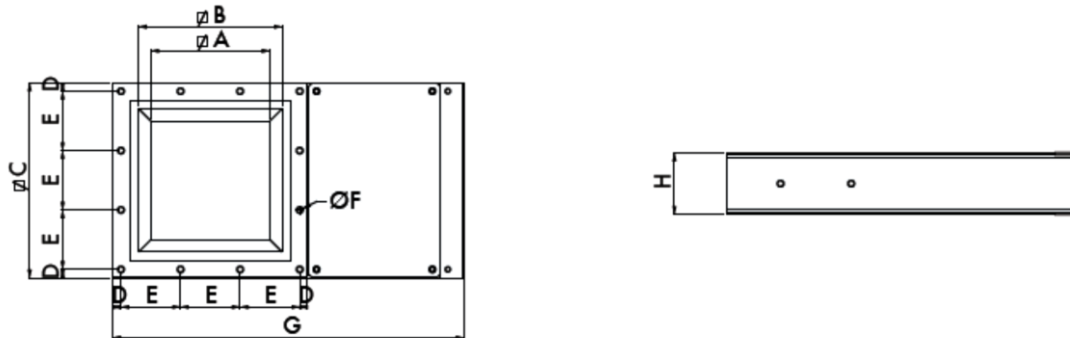


IBC International Handling AB

Servicevägen 26
S-311 32 Falkenberg
Växel 0346 - 569 10

Fax 0346 - 569 18
E-post sales@ibc-international.se
Hemsida www.ibc-international.se

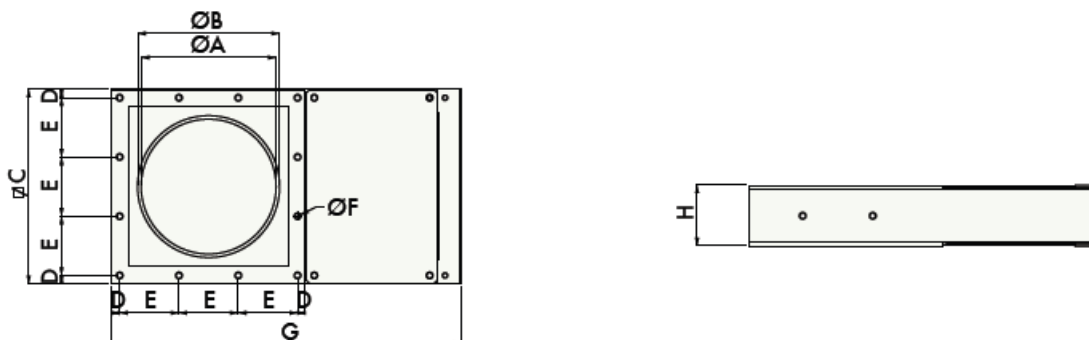
Typ VLQ - kvadratisk skjutspjäll



TYPE	A	B	C	D	E	N°E	Ø F	Bolts Schrauben Boulons Bulloni	G	H	kg
VLQ0150..	120	175	261	15,5	115,0	2	12,5	M10	455	113	14
VLQ0200..	170	225	311	15,5	93,3	3	12,5	M10	555	113	18
VLQ0250..	220	275	361	15,5	110,0	3	12,5	M10	650	113	22
VLQ0300..	270	325	431	23,0	128,3	3	12,5	M10	765	113	30
VLQ0350..	320	375	481	18,0	89,0	5	12,5	M10	900	125	40
VLQ0400..	370	425	531	15,5	100,0	5	12,5	M10	1.000	125	46

1 Carbon Steel / Stahl / Acier au carbone / Acciaio al carbonio
 3 304 Stainless Steel / Edelstahl 1.4301 / Acier inox 304 / Acciaio inox AISI 304

Typ VLC - runt skjutspjäll



TYPE	A	Ø B	Ø C	D	E	N° E	Ø F	Screw Schrauben Boulons Bulloni	G	H	kg
VLC0150..	150	165	261	15,5	115,0	2	12,5	M10	455	113	14
VLC0200..	200	215	311	15,5	93,3	3	12,5	M10	555	113	18
VLC0250..	250	265	361	15,5	110,0	3	12,5	M10	650	113	22
VLC0300..	300	315	431	23,0	128,3	3	12,5	M10	765	113	30
VLC0350..	350	365	481	18,0	89,0	5	12,5	M10	900	125	40
VLC0400..	400	415	531	15,5	100,0	5	12,5	M10	1.000	125	46

- 1 Carbon Steel / Stahl / Acier au carbone / Acciaio al carbonio
3 304 Stainless Steel / Edelstahl 1.4301 / Acier inox 304 / Acciaio inox AISI 304

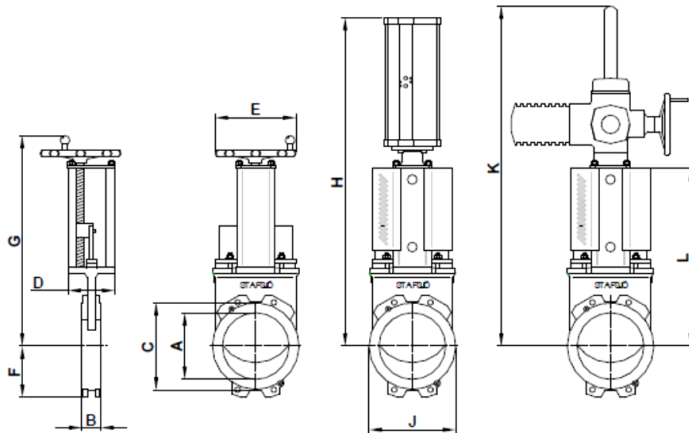


IBC International Handling AB

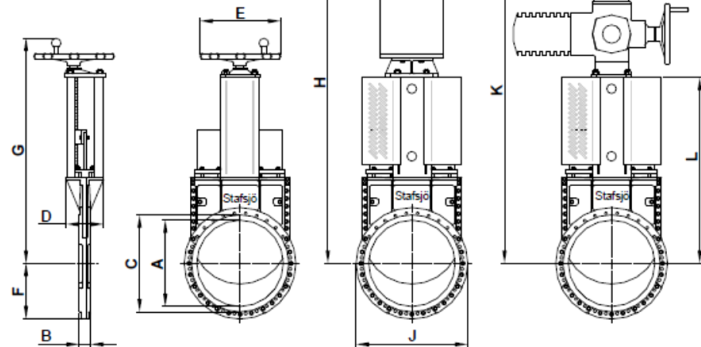
Servicevägen 26
S-311 32 Falkenberg
Växel 0346 - 569 10

Fax 0346 - 569 18
E-post sales@ibc-international.se
Hemsida www.ibc-international.se

Typ MV - runt skjutspjäll



Helgjutet ventilhus: DN 50 - DN 800



Delat ventilhus: DN 900 - DN 1200

IBC International Handling AB

Servicevägen 26
 S-311 32 Falkenberg
 Växel 0346 - 569 10

Fax 0346 - 569 18
 E-post sales@ibc-international.se
 Hemsida www.ibc-international.se



PULVERHANTERING
& LYFTUTRUSTNING

SKJUTSPJÄLL

Huvudmått

Dimension (mm)												
DN	A	B	C	D	E	F	G	H	J	K	L	Vikt ¹⁰⁾
50	52	41	91	80	200	56	360	468	116	674	230	7
65	64	41	107	80	200	65	380	488	130	704	250	7
80	79	51	124	80	200	88	405	513	135	744	275	8
100	103	51	154	80	200	102	453	561	155	819	323	10
125	128	56	179	80	250	116	495	653	178	884	365	13
150	153	60	204	80	250	130	550	708	205	964	420	15
200	202	60	267	145	315	160	694	921	268	1115	555	31
250	250	69	320	145	315	192	779	1111	320	1250	640	40
300	302	78	374	145	315	230	879	1211	375	1400	740	55
350	332	78	419	175	400	210	993	1507	420	1550	820	90
400	380	89	479	175	400	245	1083	1597	490	1690	910	120
450	428	89	535	200	520	280	1180	1677	560	1820	990	180
500	470	114	580	250	520	315	1333	1932	625	2028	1145	245
600	560	114	680	260	635	370	1558	2244	740	2358	1370	340
700	665	118	800	310	635	400	1750	2605	865	2650	1565	460
750	710	118	860	305	635	430	1880	2675	930	2830	1635	700
800	760	118	900	310	635	450	1970	2824	985	2970	1780	540
900	855	118	1010	320	635	580	2220	3131	1160	3340	1985	900
1000	950	150	1110	320	635	640	2400	3476	1280	3630	2215	1500
1200	1200	150	1335	490	-	750	-	-	1500	4300	2860	-

10) Vikt i kg för spjäll med handratt.

Huvudmått är endast avsett att användas i informationssyfte.

IBC International Handling AB

Servicevägen 26
S-311 32 Falkenberg
Växel 0346 - 569 10

Fax 0346 - 569 18
E-post sales@ibc-international.se
Hemsida www.ibc-international.se