

## Transport av säckar på banor.

Olika varianter av transportsystem finns för fyllda säckar. Rull- och kedjebana är aktuellt vid pallhantering. En smidig lösning av logistiken vid pallhantering är att förse maskinen med pallmagasin. Ibland kan en inplastare vara lösningen för stabilare palletering.

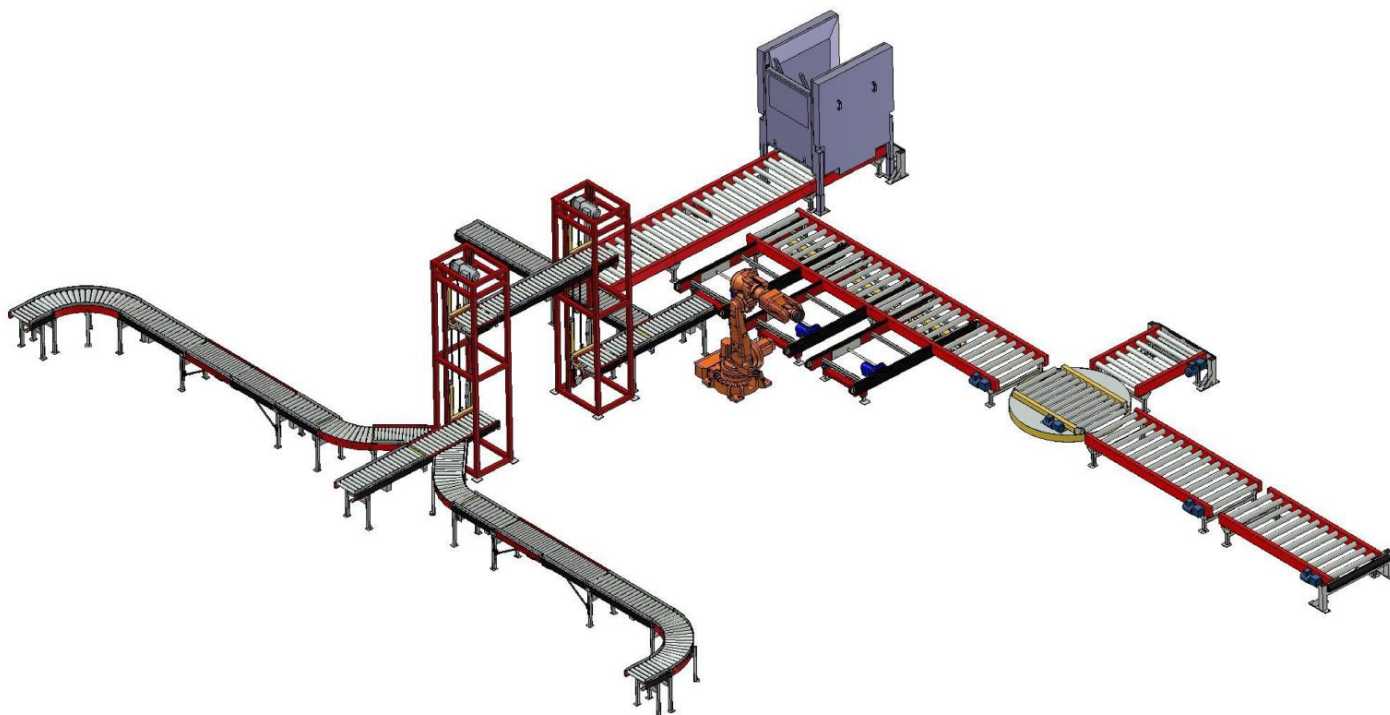
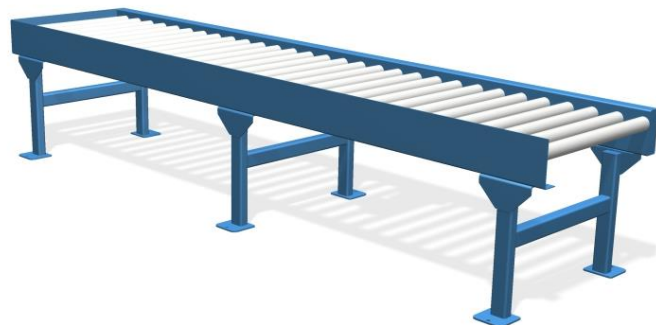
### Rullbana

Transportörerna kan leveras i olika utföranden som t ex med lutning, vridbord, vinkelväxel, drivna och odrivna banor, kurvor 45° eller 90°.

### Kedjebana

För tvärtransport av pallar samt transport av gods som inte lämpar sig för transport på rullbana.

## Exempel på ett komplett transportsystem.



### IBC International Handling AB

Servicevägen 26  
S-311 32 Falkenberg  
Växel 0346 - 569 10

Fax 0346 - 569 18  
E-post [sales@ibc-international.se](mailto:sales@ibc-international.se)  
Hemsida [www.ibc-international.se](http://www.ibc-international.se)

## Rullbana rak



### Systemets fördelar

- Låg ljudnivå
- Flexibla och driftsäkra lösningar
- Servicevänligt
- Lätt att installera, ändra och komplettera
- Kostnadseffektiva moduler
- Modulära funktioner

Rullbana rak består av ett stort antal byggmoduler lämpliga för små och stora pallhanteringssystem.

### Ramprofil

Kraftig konstruktion, användbar för merparten av förekommande funktioner och utformad med hänsyn tagen till service, drift och personsäkerhet.

### Drivning

Som standard med 5/8"-kedja. Genomgående kedja eller rulle till rulle drift.

### Transportrullar

Odrivna, fast drivna och drivna ackumulerande rullar. Utöver standard finns ett antal varianter för olika belastningar samt miljökrav.

### Dimensionering

Modulerna är dimensionerade för att hantera pallaster på upp till 1500 kg. Vid behov kan dimensionering för högre vikter utföras.

### Ytbehandling

Standard RAL3020 (röd) eller elförzinkning.

### Sidoprofilen

Består av en kraftig C-profil med ett stort antal färdigstansade hål.

### Drivning

Drivning med långsgående kedja är standard. *Fördelar:* Sidomonterade motorer ger servicevänlig och kostnadseffektiv placering. En spännstation för den långsgående kedjan sitter lätt åtkomlig i ett av spanten. Dessutom ger den långsgående kedjan en låg ljudnivå.

### Rullar

Rullarna är fast monterade i spantet med ändmonterade skruvar. *Fördelar:* Rullar kan snabbt bytas genom att två skruvar lossas utan någon demontering av banan. Korta axeländar tillåter hög belastning per rulle.

### Standardkomponenter

Modulerna är till största del uppbyggda av på marknaden tillgängliga och standardiserade komponenter.

## IBC International Handling AB

Servicevägen 26  
S-311 32 Falkenberg  
Växel 0346 - 569 10

Fax 0346 - 569 18  
E-post [sales@ibc-international.se](mailto:sales@ibc-international.se)  
Hemsida [www.ibc-international.se](http://www.ibc-international.se)

## Rullbana med kurva



### Systemets fördelar

- Låg ljudnivå
- Få drivenheter
- Kostnadseffektivt
- Mycket stor flexibilitet
- Hög driftsäkerhet
- Servicevänlig
- Lätt att installera
- Enkel att komplettera
- Placering kan ske med hänsyn till arbetsplatser, service, kabeldragning mm

Rullbana med kurva kan fås med kurvor 45° eller 90°. Drivenheten, som är en kuggväxelmotor, placeras längs drivaxeln. Kraftöverföringen mellan motor och axel sker med kuggrem.

### Längsgående drivaxel

Drivaxeln kan överföra mycket stora effekter över långa distanser. *Fördelar:* Mycket långa transportörer med drivning från en drivenhet. Placering av drivenheten enligt kundens önskemål. Ett flertal andra drivfunktioner kan utnyttja den längsgående drivaxeln. Normalt behövs färre antal drivenheter än andra transportörsystem.

### Separat drivning av varje rulle

Med separat drivning av varje rulle uppnår man flera positiva effekter. *Fördelar:* Framdrivningseffekten påverkas endast marginellt om en drivrem skulle gå av. Lätt att åtgärda i samband med service. Rullens inspänning med drivremmen ger en lägre ljudnivå än flertalet alternativa drivsystem.

## Rullbana ackumulerande



Driven ackumulerande rullbana för transport av styckegods med vikter upp till 100 kg/m. Rullbanan är speciellt lämpad för hastigheter över 20 m/min på grund av lägre ljudnivå.

## IBC International Handling AB

Servicevägen 26  
S-311 32 Falkenberg  
Växel 0346 - 569 10

Fax 0346 - 569 18  
E-post sales@ibc-international.se  
Hemsida www.ibc-international.se

## Kedjetransportör



Kedjetransportörer används för tvärtransport av pallar samt transport av gods som inte lämpar sig för transport på rullbana.

### Belastning

Max 1250 kg/m. Totallast på transportören får vara max 4000 kg med ¾"-kedja och max 6000 kg med 1"-kedja.

### Ramverk

C-profilstål 18x70x170x70x18x4 mm.

### Sektionslängder

1350, 1500, 2400 och 2700 mm.

### Transportörlängd

Max 10 800 mm.

### Transportörkedjor

¾" och 1" rullkedja med raka sidobrickor.

### Ytbehandling

RAL3020 (röd) eller elförzinkning.

### Övrigt

Täcklock i svart plast till ramen ingår. Andra belastningar och andra c/c-mått mellan kedjor vid förfrågan.

## IBC International Handling AB

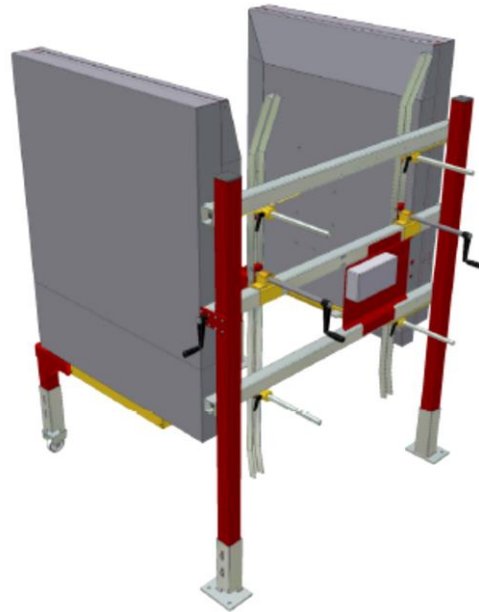
Servicevägen 26  
S-311 32 Falkenberg  
Växel 0346 - 569 10

Fax 0346 - 569 18  
E-post [sales@ibc-international.se](mailto:sales@ibc-international.se)  
Hemsida [www.ibc-international.se](http://www.ibc-international.se)

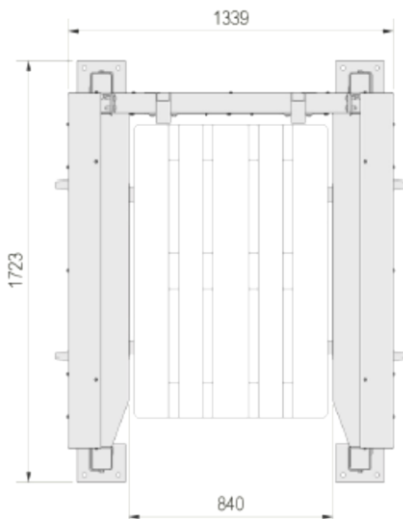
## Pallmagasin för automatiska system

- Fasta • Ställbara

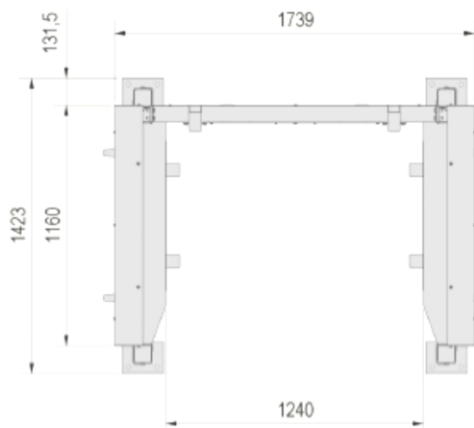
För pallstorlekar 600x1200 mm, 800x1200 mm, 1000x1200 mm, 1200x1200 mm, 800x2000 mm



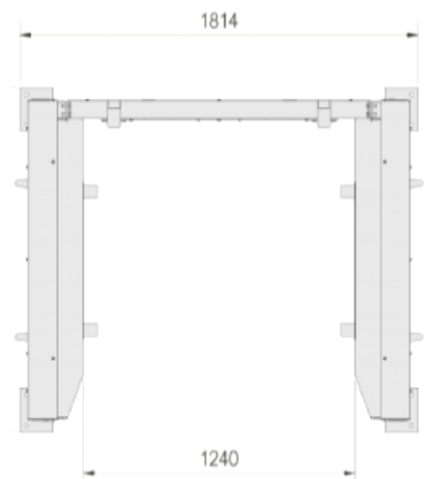
### • Fasta pallmagasin



Pall 800x1200 mm, kortsidan ledande



Pall 1200x800 mm, långsidan ledande



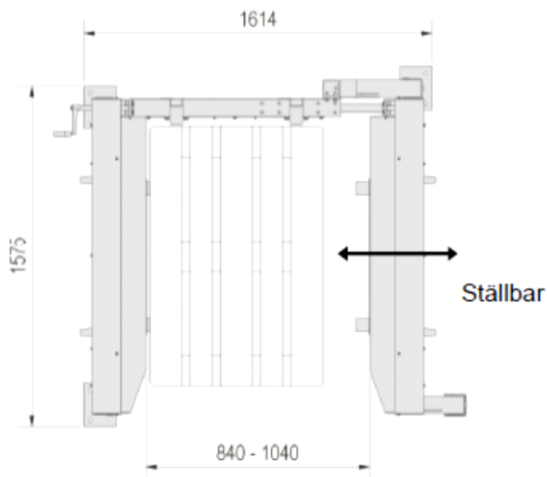
Pall 1200x1200 mm

## IBC International Handling AB

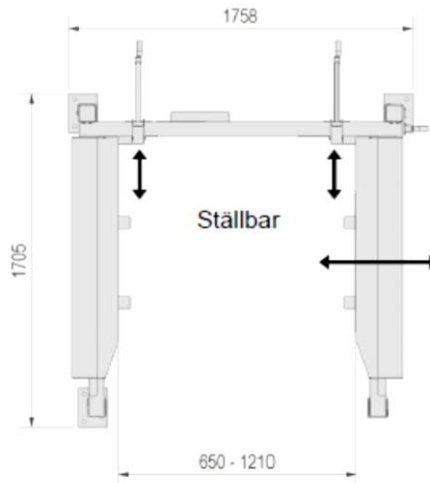
Servicevägen 26  
 S-311 32 Falkenberg  
 Växel 0346 - 569 10

Fax 0346 - 569 18  
 E-post sales@ibc-international.se  
 Hemsida www.ibc-international.se

• Ställbara pallmagasin



Ställbar för pall med bredd 800-1000 mm,  
längd 1200 mm, kortsidan ledande



Ställbar för pall 640x640-1200x1200 mm

**Teknisk data för fasta och ställbara pallmagasin**

Pneumatik: Airtec  
Tryckluft: 6 bar  
Max belastning: 15 pallar eller 500 kg  
Cykeltid: 20 sek  
Standard ytbehandling: Fasta delar RAL 3020 (röd), rörliga delar RAL 1006 (gul)

Pallmagasinen är 4-vägs.

