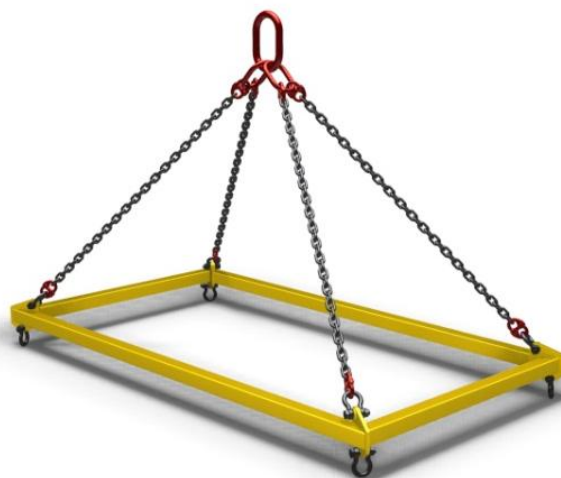


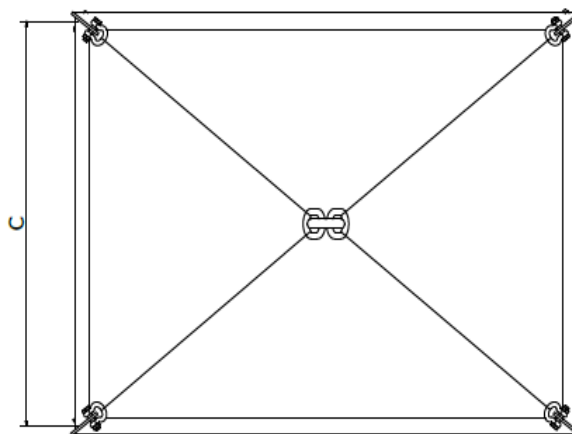
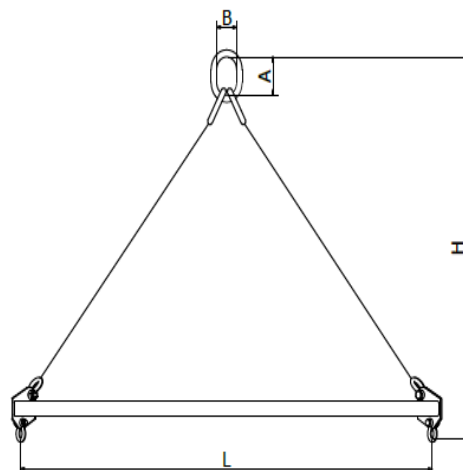
Lösningar för alla lyft!

IBC är experter inom lyftutrustning. Våra ledord är ergonomi, säkerhet och innovativa lyftlösningar. Våra konstruktörer använder den senaste CAD-teknologin och ritar allt i 3D. Vi verifierar beräkningar med FEM-analys. All utrustning levereras CE-märkt, provbelastad och lackerad med gul skyddslack. Kompletteras med certifikat och tredjepartsintyg efter kundkrav. Utrustningen tillverkas enligt gällande standard för lyftredskap.

- Ramoket används där hög lyfthöjd tillåts och där lasten har fyra lyftpunkter.
- Lyftoket ger en god balans och ett stabilt lyft.
- Lyftoket levereras komplett med fyrpartigt lyftredskap upptill.
- Vid önskemål kan oket även förses komplett med lyftredskap såsom ställina, kätting, bandstropp/ rundsling, magneter eller flyttbara öron nertill.



Max last	
A	
B	
C	
H	
L	
Övrigt	
Kompl. redskap	



IBC International Handling AB

Hamnvägen 1
S-311 32 Falkenberg
Växel 0346 - 569 10

Fax 0346 - 569 18
E-post sales@ibc-international.se
Hemsida www.ibc-international.se