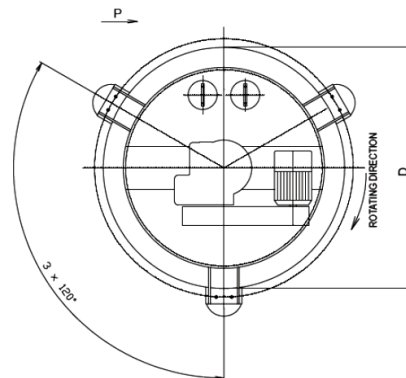
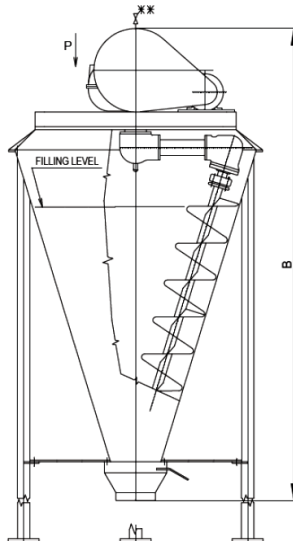


## Mixa materialet.

IBC kan erbjuda olika typer av blandare och mixers och VSM-mixer är ett av alternativen. Det är en konisk mixer med hög blandningseffektivitet. Den blandar produkten försiktigt och garanterar högsta nivån av blandningsnoggrannhet. VSM-mixern har en roterande skruvarm i kärlet.

IBC kan även erbjuda olika typer av blandarskruvar.



## Måttabell (dimensioner i mm)

	<b>B</b>	<b>D</b>	<b>Weight</b> Gewicht Poids Peso ( kg )	<b>Working Volume</b> Nettovolumen Volume Net Volume Netto ( l )	<b>Installed Drive Power</b> Installierte Antriebsleistung Pissance Installée Potenza Installata ( kW )
<b>VSMX 50</b>	1.222	730	250	50	0,75
<b>VSMX 100</b>	1.372	822	300	100	1,1
<b>VSMX 200</b>	2.200	1.130	550	200	2,2
<b>VSMX 300</b>	2.400	1.300	600	300	3,0
<b>VSMX 600</b>	2.714	1.492	650	600	3,0
<b>VSMX 1000</b>	3.054	1.560	700	1.000	3,0
<b>VSMX 1500</b>	3.410	1.753	800	1.500	4,0
<b>VSMX 2000</b>	3.650	1.936	900	2.000	4,0
<b>VSMX 3000</b>	4.110	2.180	1.000	3.000	5,5
<b>VSMX 5000</b>	4.805	2.950	3.000	5.000	11,0 + 0,75

## IBC International Handling AB

Hamnvägen 1  
 S-311 32 Falkenberg  
 Växel 0346 - 569 10

Fax 0346 - 569 18  
 E-post sales@ibc-international.se  
 Hemsida www.ibc-international.se