

Skonsam transport av material.

Mekaniska transportörer används för att distribuera material långt och långs sträckor med flera inlopp och utlopp. Flexibiliteten med transportören gör att den kan gå både horisontellt och lutande vilket möjliggör montering i trånga utrymmen och med befintlig anläggning på plats. De är särskilt lämpliga för transport av spröda och ömtåliga material.

Transportören inkluderar en drivenhet, ett antal hörn och slutet rör. Pulvret eller granulatet transporteras inuti röret via en lina eller en kedja med plast- eller metallskivor i låg hastighet. Material doseras in och detta sker med hjälp av skruvar eller cellmatare. Materialet matas ut på olika punkter i transportbanan genom utlopp (en eller flera) eller via spjäll.

Transportören finns i tre varianter - typ TF, TC och TCP.

Fördelar med ett mekaniskt system

- Till skillnad från andra linjära transportsystem tillåter det mekaniska transportsystemet täta riktningsbyten, nivåskillnader och långa transportsträckor.
- Transportören kan starta med full last.
- Slutet system, dammfritt.
- Systemet klarar material med slitande effekt och höga temperaturer (max. 120° C).
- Låg energikostnad, minimalt underhåll.
- Finns att få ATEX-klassat.



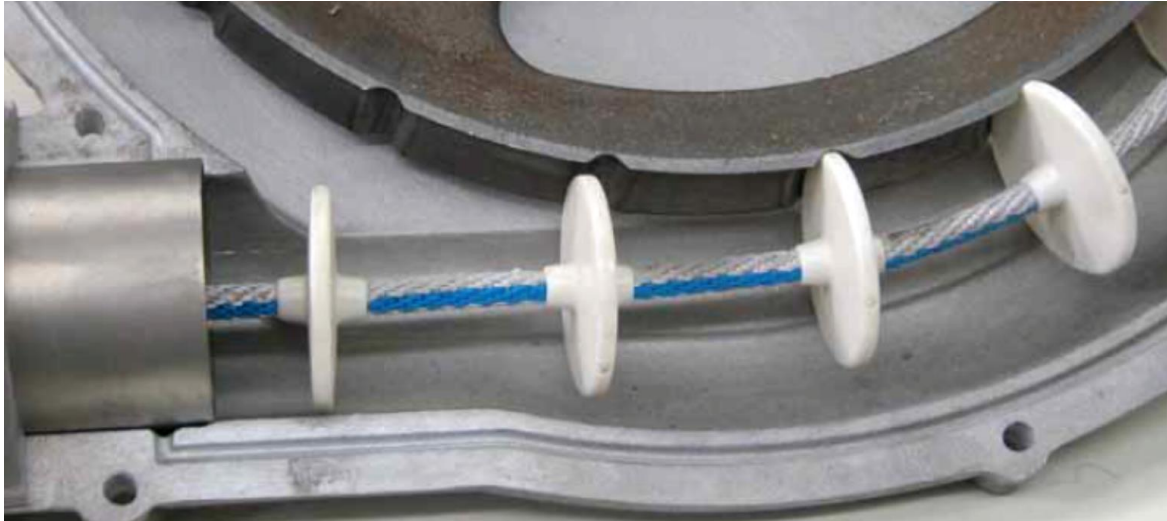
IBC International Handling AB

Hamnvägen 1
S-311 32 Falkenberg
Växel 0346 - 569 10

Fax 0346 - 569 18
E-post sales@ibc-international.se
Hemsida www.ibc-international.se

Mekanisk transportör typ TF (lina)

Linan är tillverkad av fibrer med patenterad vridning vilket gör att det inte blir någon töjning av linan eller delar av metalltråd. Linan är utrustad med gjutna skivor i polymer för att kunna hantera mycket slipande material. Drivkedjehjulen tillverkas i gjutjärn, rostfritt stål eller polymer beroende på vilket material som transporteras. Hörnen är tillverkade av aluminium och försedda med en yttre stödstruktur. Typ TF är särskilt lämplig för transport av torrt material.



Modell	Strömförsörjning	Rörstorlek	Genomströmning
48 TF	1,1 kW	Ø48 mm	1,5 m ³ /h
60 TF	2,2 kW	Ø60 mm	2,8 m ³ /h
76 TF	3,0 kW	Ø76 mm	5,5 m ³ /h
114 TF	4,0 kW	Ø114 mm	10 m ³ /h

De data som redovisas i tabellen är vägledande och kan variera enligt egenskaperna hos det transporterade materialet och kundens önskade specifikationer.

IBC International Handling AB

Hamnvägen 1
S-311 32 Falkenberg
Växel 0346 - 569 10

Fax 0346 - 569 18
E-post sales@ibc-international.se
Hemsida www.ibc-international.se

Mekanisk transportör typ TC och TCP (kedja)

Metallkedjan är ytbehandlad (härdad) och utrustad med slitstarka polymerskivor. Drivenheten är utrustad med motor och en automatisk kedjeåtdragningsanordning. Drivhjulen är tillverkade av gjutjärn. Hörnen är tillverkade av gjuten aluminium och försedda med en yttre stödstruktur.

Typ TC och TCP är särskilt lämpliga för transport av material med hög bulkvikt och/eller slitande.



Modell	Strömförsörjning	Rörstorlek	Genomströmning
48 TC	1,1 kW	Ø48 mm	1,5 m ³ /h
60 TC	2,2 kW	Ø60 mm	2,8 m ³ /h
76 TC	2,2 eller 3,0 kW	Ø76 mm	5,5 m ³ /h
114 TC	4,0 kW	Ø114 mm	10 m ³ /h
168 TC	5,0 kW	Ø168 mm	35 m ³ /h

Modell	Strömförsörjning	Rörstorlek	Genomströmning
114 TCP	4,0 kW	Ø114 mm	10 m ³ /h
273 TCP	Max 7,5 kW	Ø273 mm	60 m ³ /h

De data som redovisas i tabellen är vägledande och kan variera enligt egenskaperna hos det transporterade materialet och kundens önskade specifikationer.

IBC International Handling AB

Hamnvägen 1
S-311 32 Falkenberg
Växel 0346 - 569 10

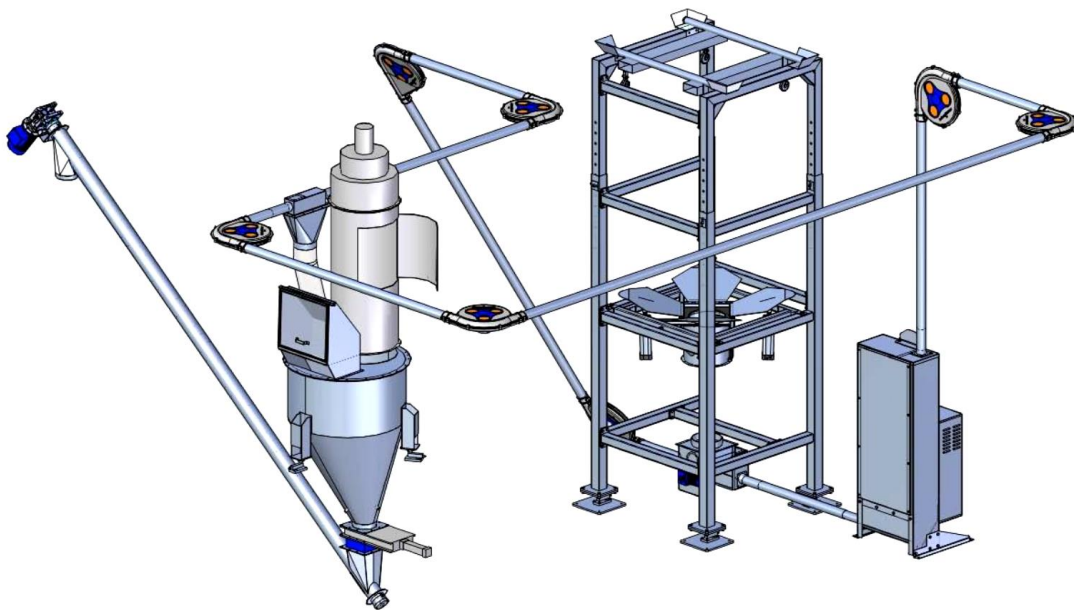
Fax 0346 - 569 18
E-post sales@ibc-international.se
Hemsida www.ibc-international.se

Tillbehör

Till de mekaniska transportörerna finns ett brett utbud av tillbehör, några exempel nedan.

- Olika utlopp (enkla, dubbla mm).
- Transportören kan förses med borstar eller tryckluft för att rengöra kedjan och skivorna.

Applikationsbilder



IBC International Handling AB

Hamnvägen 1
S-311 32 Falkenberg
Växel 0346 - 569 10

Fax 0346 - 569 18
E-post sales@ibc-international.se
Hemsida www.ibc-international.se

