

### Lyft på ett smidigt sätt!

I många fall där ett traditionellt lyftok inte löser uppgiften kan en lyftsax vara ett utmärkt alternativ. En lyftsax går att anpassa och variera efter många olika typer av vikter, laster och former.

Lyftsaxarna tillverkas både i normalstål och rostfritt stål.

Kontakta våra lyftexperter för mer information om lyftsaxar och för offert.



### Applikationsområden



Lyft av runda ämnen



Lyft av fyrkantiga ämnen

### IBC International Handling AB

Hamnvägen 1  
S-311 32 Falkenberg  
Växel 0346 - 569 10

Fax 0346 - 569 18  
E-post [sales@ibc-international.se](mailto:sales@ibc-international.se)  
Hemsida [www.ibc-international.se](http://www.ibc-international.se)

### Lyftsax till fat

**Maxlast:** 500 kg

**Egenvikt:** 15 kg

**Ytbehandling:** Gul pulverlackering

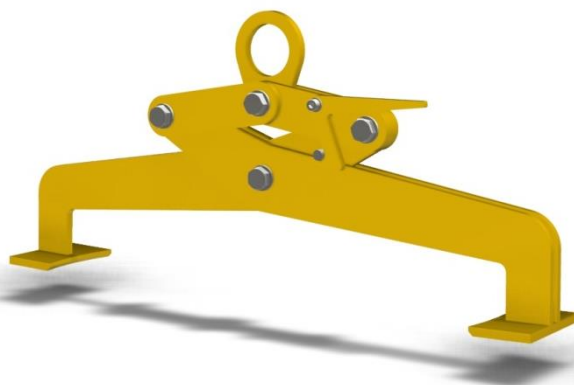
#### Beskrivning

Smidig plåtkonstruktion som greppar med klackar under kanten på fatet och ger ett stabilt och säkert lyft. Lyftsaxen kan låsas i öppet läge med en liten krok.

Passar till fat med Ø410-580 mm.

Provbelasas med två gånger maxlasten.

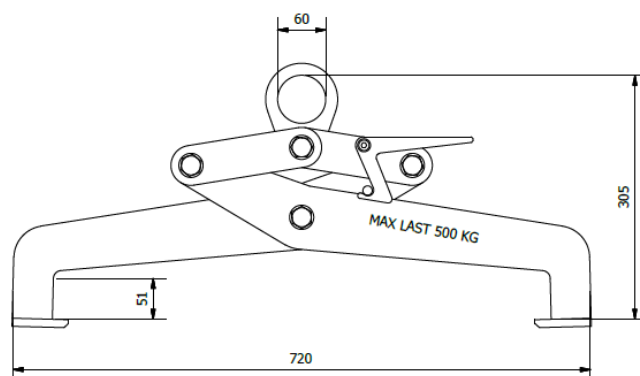
Levereras CE-märkt med skylt och dokumentation bestående av bruksanvisning och EG-försäkran om överensstämmelse.



### Applikationsområde



Lyft av fat



### IBC International Handling AB

Hamnvägen 1  
S-311 32 Falkenberg  
Växel 0346 - 569 10

Fax 0346 - 569 18  
E-post [sales@ibc-international.se](mailto:sales@ibc-international.se)  
Hemsida [www.ibc-international.se](http://www.ibc-international.se)

## Lyftsaxar för olika typer av produkter

