

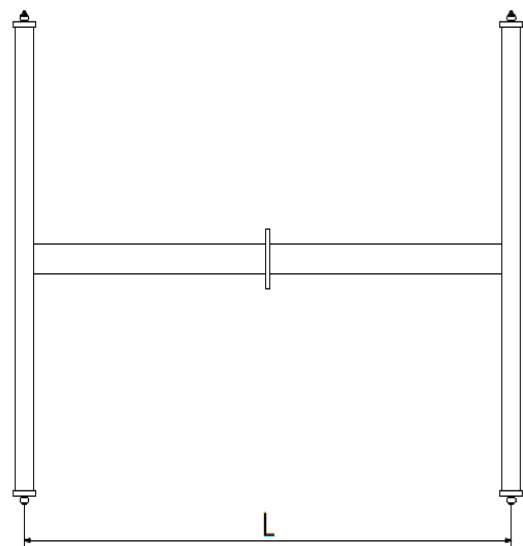
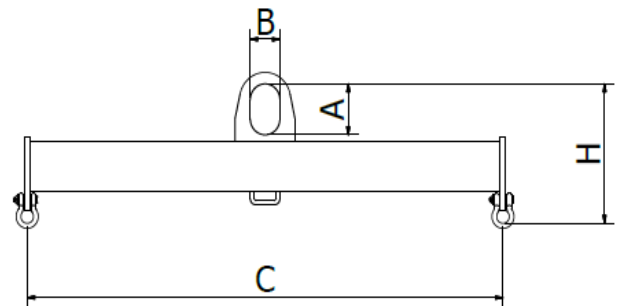
## Lösningar för alla lyft!

IBC är experter inom lyftutrustning. Våra ledord är ergonomi, säkerhet och innovativa lyftlösningar. Våra konstruktörer använder den senaste CAD-teknologin och ritar allt i 3D. Vi verifierar beräkningar med FEM-analys. All utrustning levereras CE-märkt, provbelastad och lackerad med gul skyddslack. Kompletteras med certifikat och tredjepartsintyg efter kundkrav. Utrustningen tillverkas enligt gällande standard för lyftredskap.

- Lyftoket används vid begränsad lyfthöjd där lasten har fyra lyftpunkter.
- Krankkroken fästs direkt i lyftoket.
- Kan förses med fler lyftpunkter alternativt ställbara.
- Vid önskemål kan lyftoket även förses komplett med lyftredskap såsom ställina, kätting, bandstropp/ rundsling, magneter eller flyttbara öron nertill.



<b>Max last</b>	
<b>A</b>	
<b>B</b>	
<b>C</b>	
<b>H</b>	
<b>L</b>	
<b>Ovrigt</b>	
<b>Kompl. redskap</b>	



### IBC International Handling AB

Hamnvägen 1  
S-311 32 Falkenberg  
Växel 0346 - 569 10

Fax 0346 - 569 18  
E-post [sales@ibc-international.se](mailto:sales@ibc-international.se)  
Hemsida [www.ibc-international.se](http://www.ibc-international.se)