

Flexibel transport.

IBC designar system med olika typer av skruvtransportörer. Flexibla skruvar har den stora fördelen att de är enkla att installera och kan dras förbi hinder.

Pulver och granulat transporteras med hjälp av en spiral med hög rotationshastighet. Systemet är slutet, vilket gör skruven dammfri. Rotationen av spiralen ger en kontinuerlig homogenisering, en separation av produkten är omöjlig. En av fördelarna med en spiraltransportör är att materialet inte trycks genom röret, utan fluidiseras av spiralens rotationshastighet. Tack vare detta har en flexibel spiraltransportör lång livslängd.

Spiraltransportören kan monteras under storsäckstömmare, silor, blandare, container mm. Den flexibla spiraltransportören är lämplig för de flesta typer av material t ex lättflytande, svårflytande, material som bygger eller är ömtåliga. Spiraltransportören används i nästan alla industrier så som läkemedel, gummi, livsmedel, plast, trä etc.

Finns i olika utförande, med vinklade inlopp och utlopp, Atex-klassat, livsmedelsgodkänt mm.



Olika typer av spiraler



Rundprofilspiral -
passar de flesta material.



Plattspiral -
ger 30% bättre prestanda.



Fyrkantig spiral -
för vidhäftande material.



Borstspiral - för mycket
vidhäftande material.

IBC International Handling AB

Hamnvägen 1
S-311 32 Falkenberg
Växel 0346 - 569 10

Fax 0346 - 569 18
E-post sales@ibc-international.se
Hemsida www.ibc-international.se

FLEXIBLA SKRUVAR

Den flexibla spiraltransportören är utrustad med en klämring vid inlopp och utlopp, vilket gör den mycket enkel att ansluta till befintliga tömningsstationer, silor etc. Diametern på anslutningarna beror på matningsvolymen för att kunna garantera en korrekt flödes hastighet.

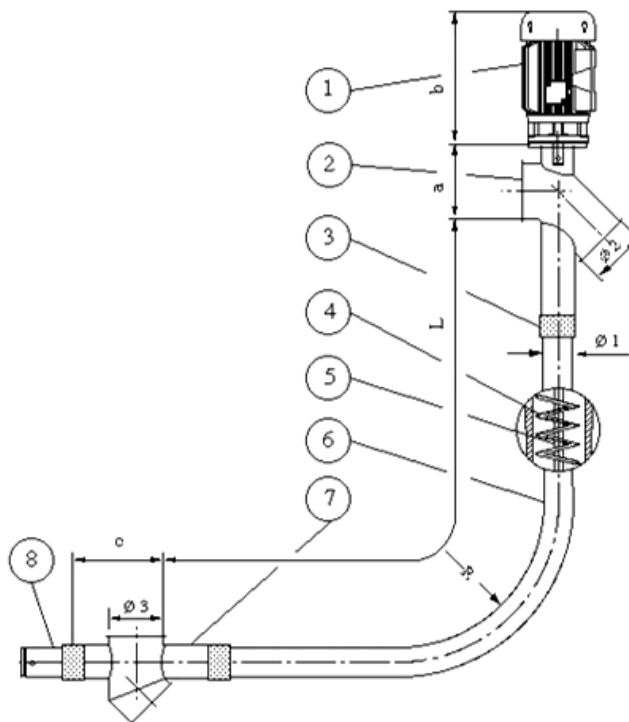
Spiraltransportören finns i sex olika storlekar (ytterrördiameter).

Typ	a	b	c	Ø1	Ø2	Ø3	R	L	kW	Max. prestanda
30PC	160	195	260	43	120/150	120/150	1,5m	max.12m	0,37-0,75	0,3 m³/h
39PC	165	215	270	51	120/150	120/150	1,5m	max. 20m	0,75-1,1	0,6 m³/h
53PC	165	240	270	63	120/150	120/150	1,5m	max. 20m	1,1-1,5	2,5 m³/h
70PC	200	247	430	80	150	120/150	2,5m	max. 20m	1,5-1,8	5,0 m³/h
80PC	210	310	430	90	150	120/150	2,5m	max. 20m	1,8-2,2	8,0 m³/h
100PC	260	450	480	110	200	200	3,0m	max. 20m	2,2-3,0	12,0 m³/h

1. Motor 230/400V IP 55
2. Utloppsfläns
3. Snabbklämma (ring)
4. Spiraltransportör
5. Innerrör
6. Ytterrör
7. Inloppsfläns
8. Insticksrör



Spiralen är tillverkad av rostfritt stål, ytterröret av flexibelt polyamidrör.



IBC International Handling AB

Hamnvägen 1
S-311 32 Falkenberg
Växel 0346 - 569 10

Fax 0346 - 569 18
E-post sales@ibc-international.se
Hemsida www.ibc-international.se

Tillbehör

Anslutningsenhet typ P1DE/VA. För anslutning mot befintlig behållare inklusive nivåvakt som stoppar skruven då behållaren blir tom.



Applikationsområden för flexibla skruvar



IBC International Handling AB

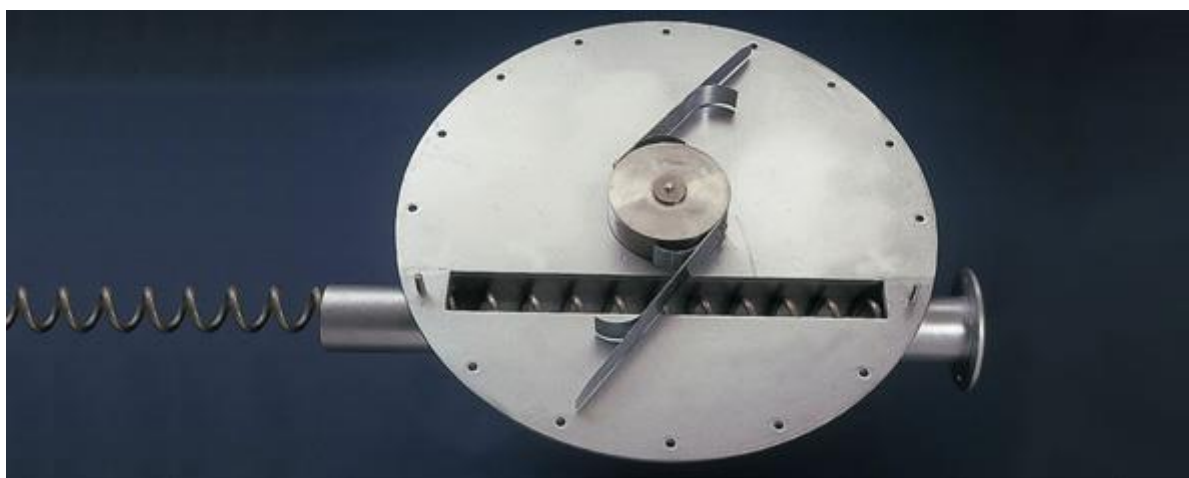
Hamnvägen 1
S-311 32 Falkenberg
Växel 0346 - 569 10

Fax 0346 - 569 18
E-post sales@ibc-international.se
Hemsida www.ibc-international.se

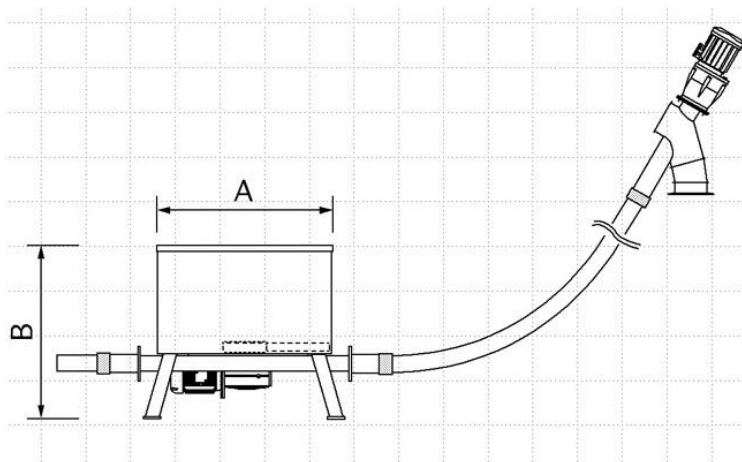
Antibryggbildande enhet ZFP

Vid hantering av svåra och bryggbildande pulver så är den antibryggbildande enheten ZFP lösningen. Den passar perfekt med den flexibla skruven och tillsammans så hanterar dessa pulver som t ex titandioxid och kalciumkarbonat på ett problemfritt sätt.

Genom att använda ett rent mekaniskt system så fungerar det utan någon luftförbrukning för att lossa materialet. I kombination med den flexibla skruven får kunden ett dammfritt matningssystem. Genom att använda specialdesignade roterande armar kan olika typer av pulver hanteras.



Typ	A	B	Volym behållare	Information
ZFP 600	Ø 600	900	140 l	Matningskapacitet: max 2 500 l/h
ZFP 800	Ø 800	900	250 l	Matningskapacitet: max 8 000 l/h
ZFP 1000	Ø 1000	900	500 l	Matningskapacitet: max 12 000 l/h



IBC International Handling AB

Hamnvägen 1
S-311 32 Falkenberg
Växel 0346 - 569 10

Fax 0346 - 569 18
E-post sales@ibc-international.se
Hemsida www.ibc-international.se