

Filter.

Filter används i stor utsträckning där pulver hanteras. Val av filtersystem är beroende på vilken applikationen är. IBC tillhandahåller många olika typer av filtertyper, för både stora och små applikationer så som till storsäcksutrustning, småsäckstömmare, silo mm. Finns i olika fabrikat och utföranden, så som normalstål, rostfritt, ATEX-klassat mm.

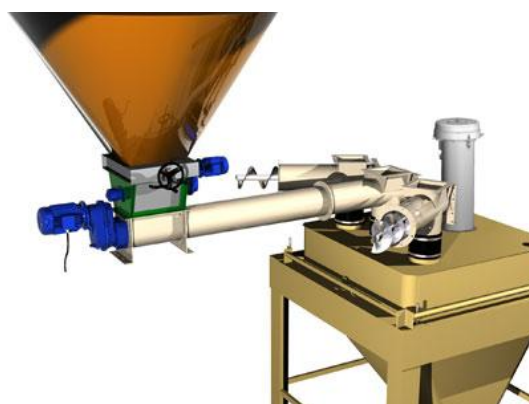
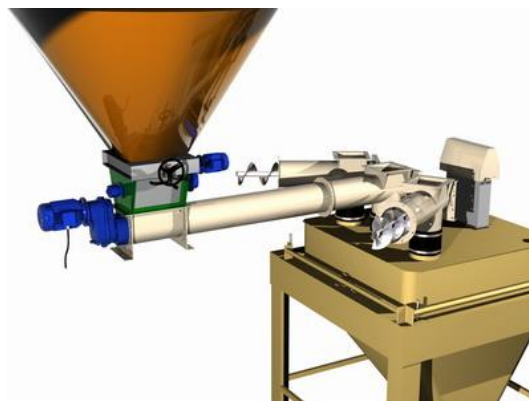
Nedan presenteras några av de filtertyper som IBC kan tillhandahålla.

**Filtertyper**

HOPPERJET® är ett litet och smidigt ventilationsfilter för montering på olika typer av behållare.



HOPPERTOP är ett litet cylindrisk luftningsfilter speciellt för montering på behållare i fabriker för cementtillverkning.

Applikationsområde**IBC International Handling AB**

Hamnvägen 1
S-311 32 Falkenberg
Växel 0346 - 569 10

Fax 0346 - 569 18
E-post sales@ibc-international.se
Hemsida www.ibc-international.se

Filtertyper



SILOTOP® är ett cylinderformat filter för ventilering av pneumatiskt fyllda silor. Den rostfria stål kroppen innehåller vertikalt monterade filterelement. Systemet är självrengörande med hjälp av jetstrålar.



WAMFLO®-filter har en cylindrisk form, tillverkad av rostfritt stål med flänsanslutning som innehåller vertikalt monterade filterelement. Det självrengörande jetstrålesystemet är integrerat i den övre kåpan. WAMFLO®-filter finns med eller utan utsugsfläkt.

Applikationsområde

