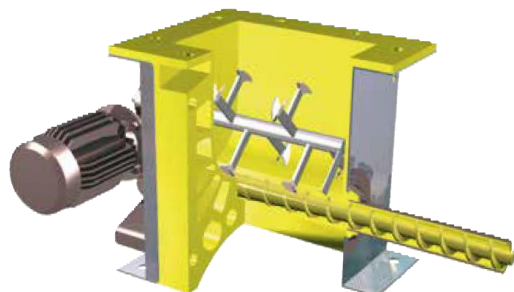


Dosera rätt med vår utrustning!

IBC levererar kompletta system eller komponenter till hela doseringssystem, för både utdosering "loss-in-weight" och indosering "gain-in-weight". Vårt sortiment omfattar system för volymetrisk och gravimetrisk mätning samt system för kontinuerlig dosering och för satsvis dosering.



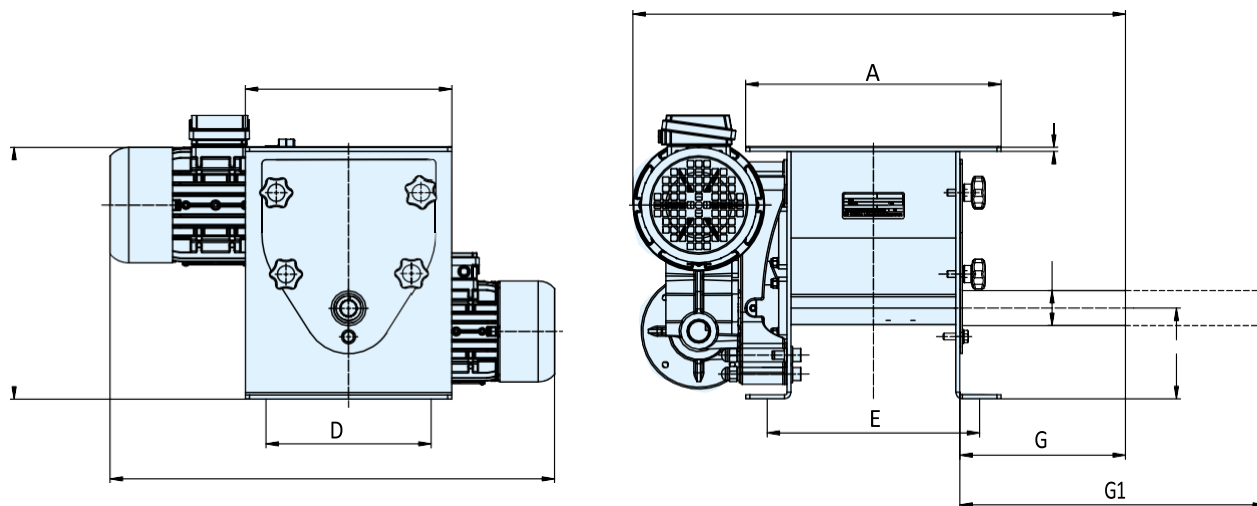
Våra doseringsenheter är anpassningsbara och kan utrustas med en rad tillbehör, inklusive behållare ovanför doseraren och vågceller placerade under den. De erbjuds i olika materialvarianter, som rostfritt stål, vanligt stål och plastbeklädnad. En integrerad bryggbrytare ovanför doseringsskruven säkerställer ett jämnt och effektivt materialflöde ner till doseringsskruven.

Storsäljarna är MBF och MBH, där MBF tillhör den större modellfamiljen och MBH tillhör den mindre produktfamiljen. Båda modellerna erbjuder anpassningsmöjligheter som ATEX-godkännande, rostfritt utförande, olika skruvalternativ och snabbavstängning. Dessutom är de utrustade med omrörare ovanför doserskruven för att motverka bryggbildning och säkerställa jämnt flöde ur doseraren.

Se storlekar och tekniska specifikationer på sida 2 och 3.



Teknisk specifikation - MBF



MODELL	A	B	C	D	E	F	G	G1	H	L	M	N	dm ³	kg
MBF 042	310	295	250	200	260	595	200	370	100	535	42	12.5	5	20
MBF 073	464	486	390	305	410	855	250	500	135	600	76	12.5	28	60
MBF 114	464	486	390	305	410	855	250	500	135	600	114	12.5	35	65

Dimensioner i mm

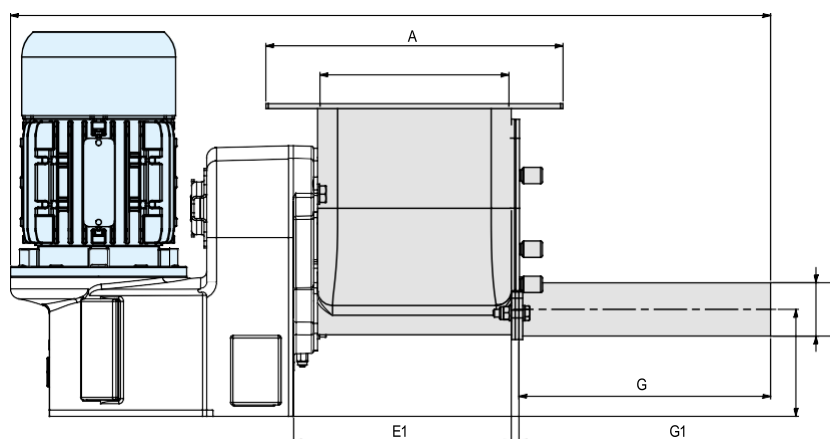
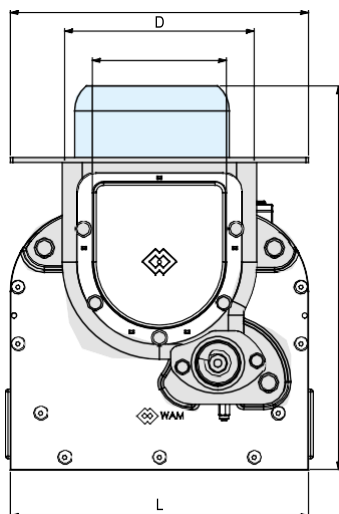


MBF 042  3 ~ 150 dm³ /h

MBF 073  10 ~ 1,000 dm³ /h

MBF 114  40 ~ 6,000 dm³ /h

Teknisk specifikation – MBH



MODELL	A	B	C	D	D1	E	E1	F	G	G1	H	L	M	N	dm ³	kg
MBH 026	235	305	235	150	105	150	175	600	200	370	85	235	27.0	12.5	3.5	23
MBH 042	235	340	235	150	105	150	175	600	200	370	85	235	42.5	12.5	3.5	23
MBH 060 *	310	350	310	225	170	225	250	790	250	500	110	310	60.5	12.5	11.5	35
MBH 076 *	310	350	310	225	170	225	250	790	250	500	110	310	76.0	12.5	11.5	35

Dimensioner i mm

