

Dosering med cellmatare.

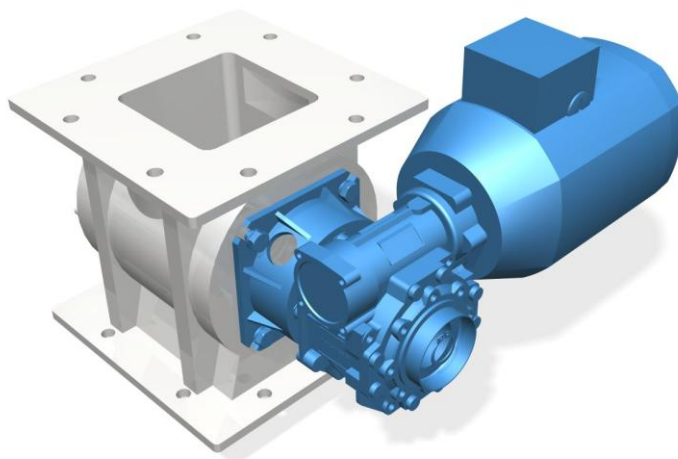
En cellmatares uppgift är att dosera olika typer av pulver och granulat. De byggs in under filter, silos, behållare etc och har en hållbar och kompakt konstruktion. Finns att få i olika utföranden och fabrikat, ATEX-klassning mm.

Fördelar

- Fyrkantiga eller runda inloppsflänsar
- Robust och kompakt struktur
- Drivenheten är monterad direkt på axeln utan ytterligare lagerenhet eller koppling
- Enkel åtkomst till de inre mekaniska delarna
- Olika material och ytbehandlingar beroende på vilket material som hanteras
- ATEX 20/22-version tillgänglig

Egenskaper

- Runt inlopp mått $\varnothing 150$ mm, $\varnothing 200$ mm, $\varnothing 250$ mm, $\varnothing 300$ mm
- Fyrkantigt inlopp 150x150 mm, 200x200 mm, 250x250 mm, 300x300 mm
- Kapacitet 2, 5, 10, 20 liter/varv
- Arbetstemperatur från -40° C upp till 150° C
- Arbetstryck från $-0,5$ bar upp till $+0,3$ bar
- Tillverkas i gjutjärn. Modell RV tillverkas även i AISI304 och AISI316.



Applikationsbilder



IBC International Handling AB

Hamnvägen 1
S-311 32 Falkenberg
Växel 0346 - 569 10

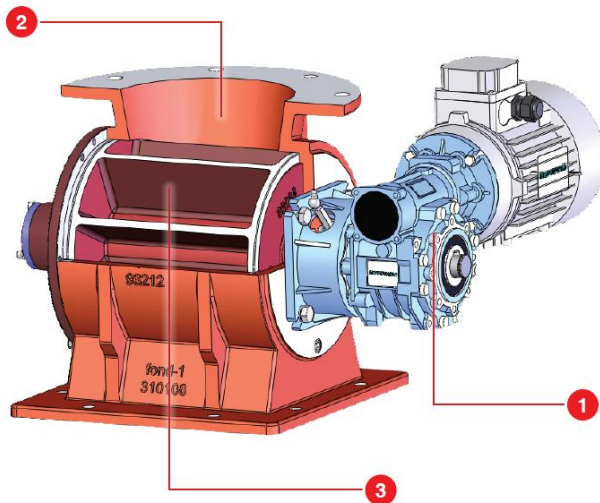
Fax 0346 - 569 18
E-post sales@ibc-international.se
Hemsida www.ibc-international.se



Modell RV - Cellmatare med fyrkantigt inlopp



Modell RVR - Cellmatare med runt inlopp



1. Drivenhet



Endast axel



Direktmonterad



Momentupphängd



Mekanisk variabel hastighet

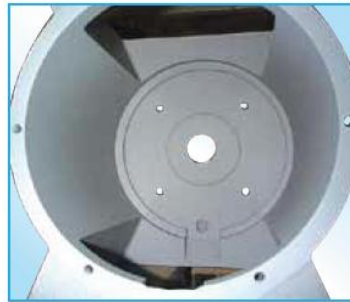


Kedjetransmission

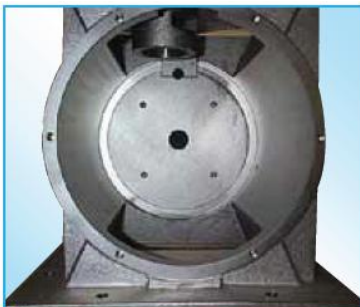
2. Yttre hölje



Förkromat invändigt.
Används för slitande material.



Teflonbehandlad invändigt.
Används för klibbiga material.
Rotorn och sidoflansen är också
teflonbehandlade.



Förnicklad invändigt.
Används för frätande material eller
som en ersättning till rostfritt stål.
Rotorn och sidoflansen är också
förnicklade.



Komplett i AISI304 rostfritt stål för bl a
livsmedelbranschen. Rotor och
sidoflansarna är också tillverkade i
AISI304. Finns även i AISI316 rostfritt
stål för modell RV.

3. Rotor



Standard utförande



Fasade rotorblad



Rotor med utbytbara blad

Vi erbjuder även denna typ av cellmatare - typ DMN



Kan utrustas med segmentrotor,
fjäderblad, genomblåsningfunktion,
airlock-funktion, kedjetransmission etc.