

Effektiv fyllning av storsäckar!

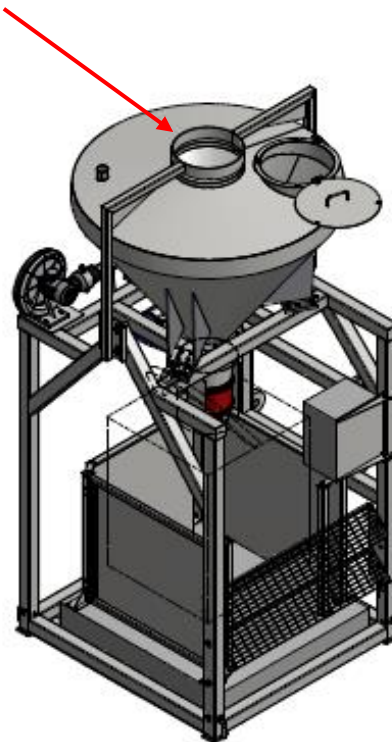
Den mobila storsäcksfyllaren är lätt att flytta och kan placeras under kunds silo, utlastningsficka eller utlastningsbälg för att påbörja fyllningen. Maskinen utrustas med redskapsfäste alternativt gaffeltrucksficka.

Förbehållaren som står på lastceller fylls på med material från silon. När materialet är uppvägt så fyller den storsäcken.

Denna typ av maskin ger hög fyllningskapacitet till en förhållandevis låg investering.

Storsäcksfyllaren kan – likt bilden till höger – utrustas med väggar och grind för fyllning av lättfluidiserat pulver. Maskinen är för fyllning av kalk i enöglestorsäckar. Storsäcken står stabilt inne i fyllaren och krockas enkelt av med ett truckok.

Ring dockas mot utlastningsbälgen, silon etc.



Storsäcksfyllaren är mobil och flyttas enkelt mellan silos eller andra typer av utlastningsfickor.

IBC International Handling AB

Servicevägen 26
S-311 32 Falkenberg
Växel 0346 - 569 10

Fax 0346 - 569 18
E-post sales@ibc-international.se
Hemsida www.ibc-international.se



Truckok för hämtning av säck. Finns för 1, 2 eller 3 enöglesäckar samtidigt.



Enkelt styrskåp för smidig hantering av fyllningen.



En trappa gör det enkelt för operatören att rigga säcken.