



PULVERHANTERING
& LYFTUTRUSTNING

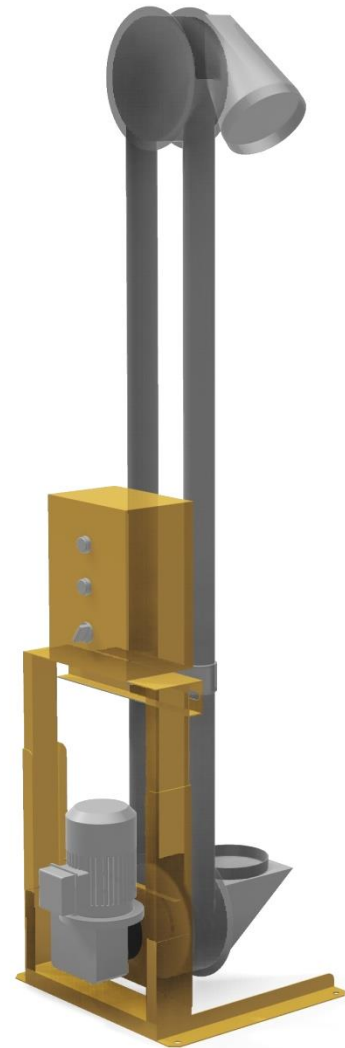
AEROMEKANISK TRANSPORT

Skonsam transport av material.

Vid krav på höga kapaciteter är aeromekanisk transport alternativet. Den är skonsam mot produkten tack vare fluidiserande verkan under drift. Det finns inget filterbehov för luftavskiljning.

Aeromekanisk transportör är enkel i design och funktion och används för helt dammfri transport av pulver och granulat med mycket hög kapacitet. Den består av två eller flera hörn, utrustad med specialdesignade kedjehjul, ihopkopplade med en dubbel rörkonstruktion. Inuti röret finns en stålkabel med diskar tillverkade av termoplast som färdas i hög och konstant hastighet. Den är extremt skonsam mot den transporterade produkten pga den fluidiserande verkan och ingen produktsegregering sker under drift. Transportören är självrensande vilket medför små produktrester.

Transportören finns i två varianter - typ HS och LS.



Fördelar med ett aeromekaniskt system

- Slutet system, dammfritt.
- Ingen produktsegregering under transport.
- Hög energieffektivitet.
- Skonsam mot pulver och granulat.
- Materialtömning sker genom gravitation, utan tryckuppbyggnad, därför behövs inget filtersystem.
- Låg energikostnad, minimalt underhåll.

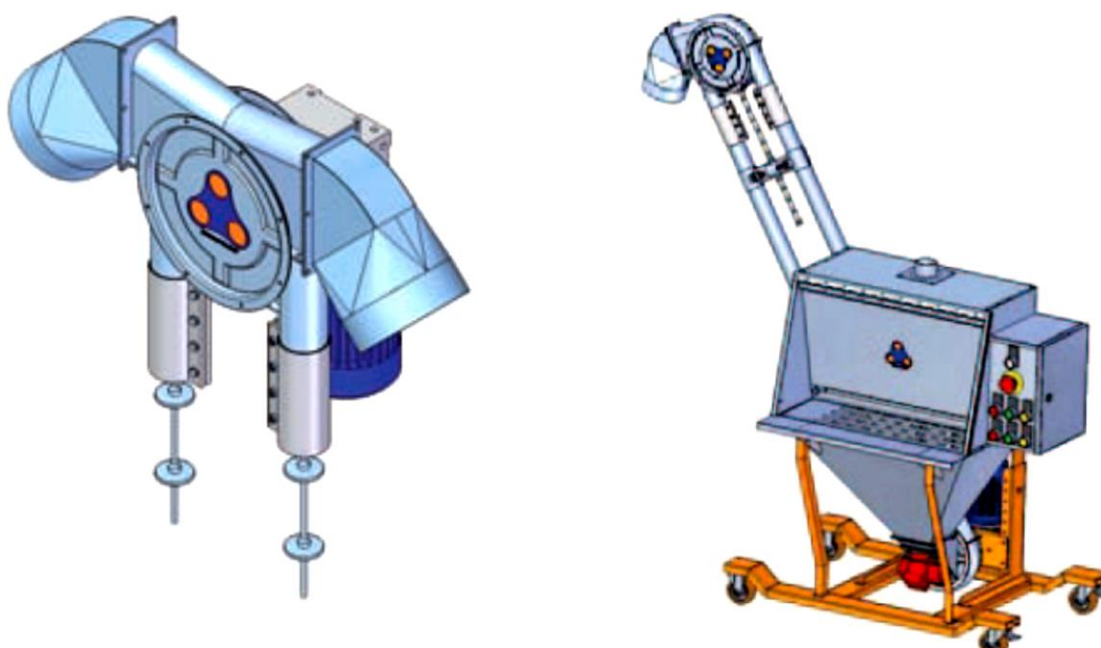
IBC International Handling AB

Servicevägen 26
S-311 32 Falkenberg
Växel 0346 - 569 10

Fax 0346 - 569 18
E-post sales@ibc-international.se
Hemsida www.ibc-international.se

Aeromekanisk transportör typ HS

Transportsystemet kan också vara förses med en reversibel enhet som kan tömma i två separata kärl från en enda matningspunkt. Transportören är även lämpad för horisontellt, lutande, vertikalt, "L"-form (horisontellt/vertikalt och vertikalt/horisontellt) eller ringformade lösningar som kan anpassas till de mest krävande önskemål.



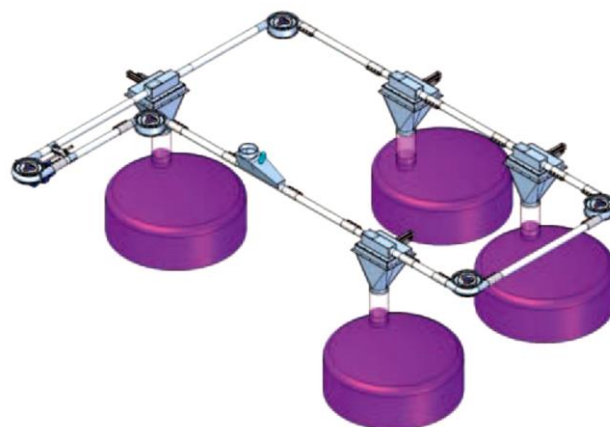
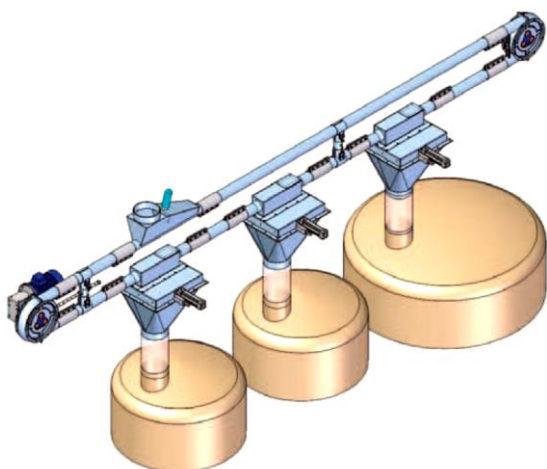
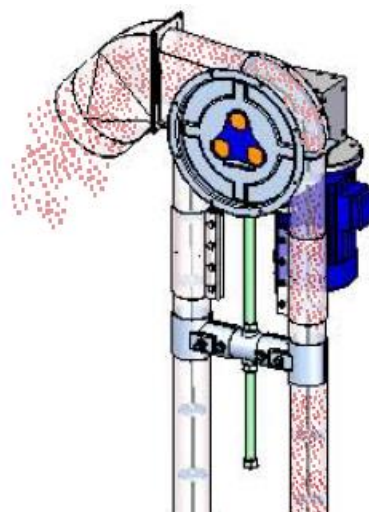
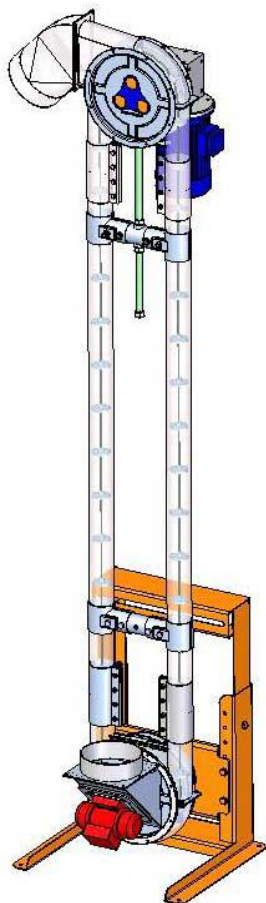
Modell	Strömförsörjning	Rörstorlek	Genomströmning
48 HS	1,1 kW	Ø48 mm	6 m ³ /h
76 HS	1,5 kW	Ø76 mm	15 m ³ /h
114 HS	2,2 kW	Ø114 mm	35 m ³ /h
140 HS	3,0 kW	Ø140 mm	65 m ³ /h

De data som redovisas i tabellen är vägledande och kan variera enligt egenskaperna hos det transporterade materialet och kundens önskade specifikationer.

IBC International Handling ABServicevägen 26
S-311 32 Falkenberg
Växel 0346 - 569 10Fax 0346 - 569 18
E-post sales@ibc-international.se
Hemsida www.ibc-international.se

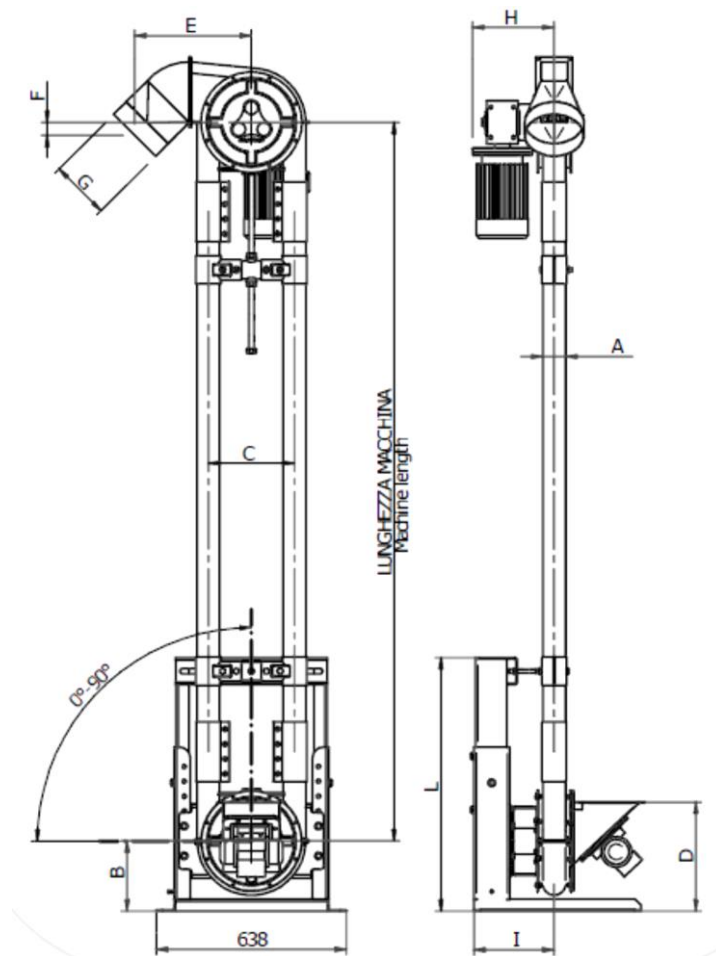
Aeromekanisk transportör typ LS

För att distribuera material till flera utlopp, så är transportörer med låg hastighet försedda med pneumatiska spjäll eller cellmatare för att stoppa materialflödet och tömma till en mottagarbehållare.

**IBC International Handling AB**Servicevägen 26
S-311 32 Falkenberg
Växel 0346 - 569 10Fax 0346 - 569 18
E-post sales@ibc-international.se
Hemsida www.ibc-international.se

Modell	Strömförsörjning	Rörstorlek	Genomströmning
76 LS	1,5 kW	Ø76 mm	8 m ³ /h
114 LS	2,2 kW	Ø114 mm	16 m ³ /h
140 LS	3,0 kW	Ø140 mm	30 m ³ /h

De data som redovisas i tabellen är vägledande och kan variera enligt egenskaperna hos det transporterade materialet och kundens önskade specifikationer.



Modell	A	B	C	D	E	F	G	H	I	L
48 HS	48	-	-	-	-	-	-	-	-	-
76 HS	76	235	288	365	390	45	Ø199	274	249	118
114 HS	114	335	432	500	494	55	Ø199	293	268	118
140 HS	140	-	-	-	-	-	-	-	-	-

Betydande genomströmning med begränsad rörstorlek.

IBC International Handling AB

Servicevägen 26
S-311 32 Falkenberg
Växel 0346 - 569 10

Fax 0346 - 569 18
E-post sales@ibc-international.se
Hemsida www.ibc-international.se

Tillbehör

Till de aeromekaniska transportörerna finns ett brett utbud av tillbehör, några exempel nedan.

- Olika utlopp (enkla, dubbla, reversibla mm).
- Snabböppning av hörnen för enklare underhåll och rengöring.
- Luftinblåsningssystem för självrengöring.
- Rotationssensor.
- Överhettningsskydd till motor.

Applikationsbilder



IBC International Handling AB

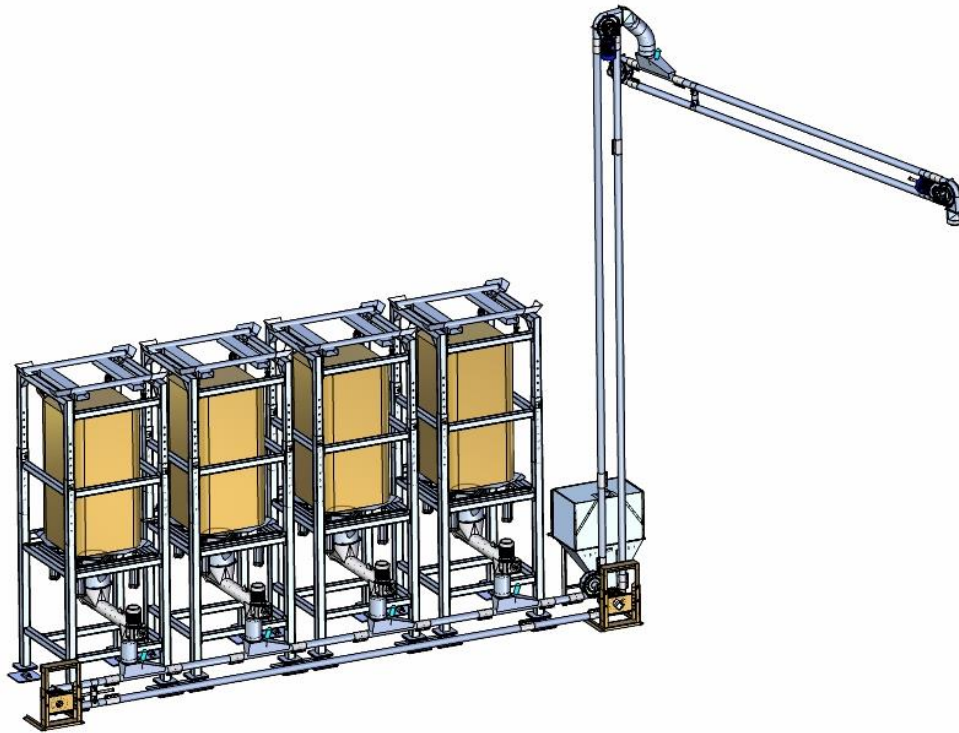
Servicevägen 26
S-311 32 Falkenberg
Växel 0346 - 569 10

Fax 0346 - 569 18
E-post sales@ibc-international.se
Hemsida www.ibc-international.se



PULVERHANTERING
& LYFTUTRUSTNING

AEROMEKANISK TRANSPORT



Roterande spjäll



Tvåvägsfördelare



Spjällventil



IBC International Handling AB

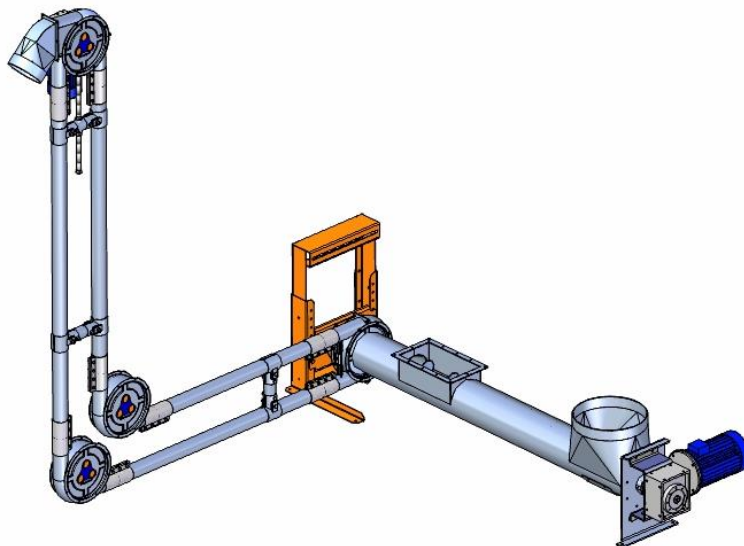
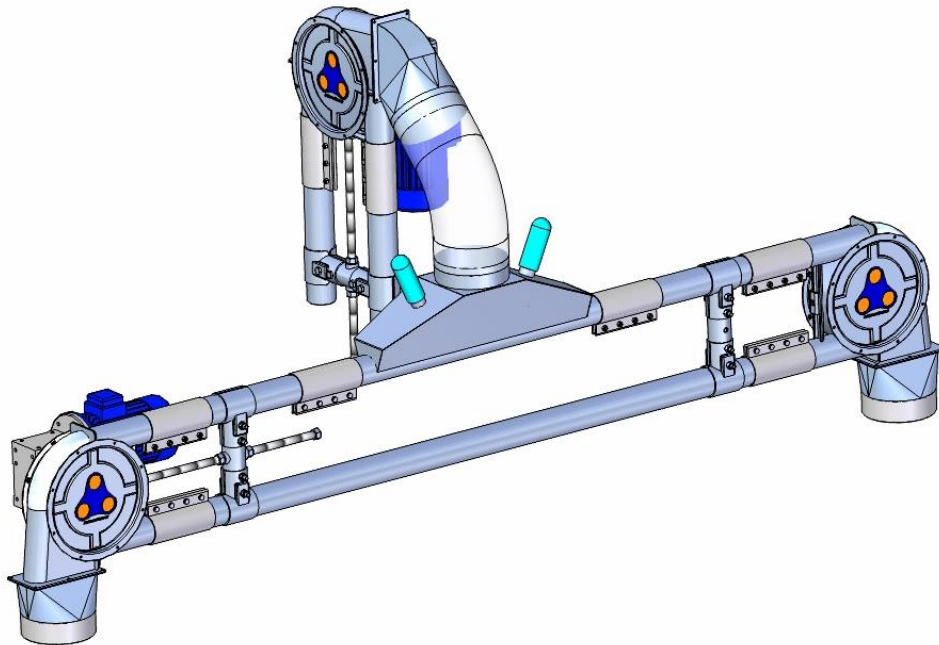
Servicevägen 26
S-311 32 Falkenberg
Växel 0346 - 569 10

Fax 0346 - 569 18
E-post sales@ibc-international.se
Hemsida www.ibc-international.se



PULVERHANTERING
& LYFTUTRUSTNING

AEROMEKANISK TRANSPORT



IBC International Handling AB

Servicevägen 26
S-311 32 Falkenberg
Växel 0346 - 569 10

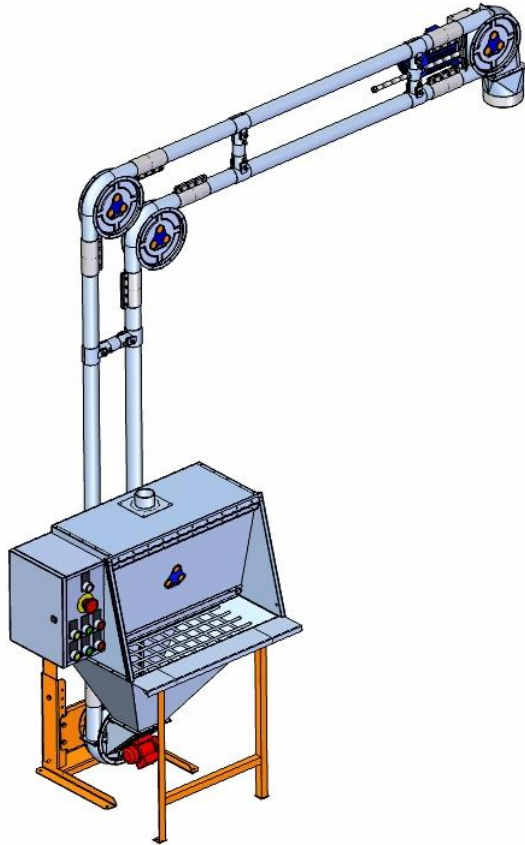
Fax 0346 - 569 18
E-post sales@ibc-international.se
Hemsida www.ibc-international.se

Rev. 2



PULVERHANTERING
& LYFTUTRUSTNING

AEROMEKANISK TRANSPORT



Inlopp på en AMC



Hörna på en AMC



IBC International Handling AB

Servicevägen 26
S-311 32 Falkenberg
Växel 0346 - 569 10

Fax 0346 - 569 18
E-post sales@ibc-international.se
Hemsida www.ibc-international.se